

**Hydraulic Towing
Recovery Winches
T series**



dinamic oil

INDICE	<i>INDEX</i>	
--------	--------------	---

1.0	GENERALITA'	<i>INTRODUCTION</i>	2
1.1	ELEMENTI PRINCIPALI	<i>MAIN COMPONENTS</i>	2
1.2	RIEPILOGO PRESTAZIONI	<i>PERFORMANCE SUMMARY</i>	4
1.3	CODICE ORDINAZIONE ARGANO	<i>WINCH ORDERING CODE</i>	5

2.0	DATI TECNICI E DIMENSIONI	<i>TECHNICAL DATA AND DIMENSIONS</i>	
	T27 IN		6
	T36 IN		8
	T46 IN		10
	T60		12
	T100		14
	T200		16
	T300		18

3.0	ACCESSORI	<i>ACCESSORIES</i>	20
4.0	DISINNESTO	<i>FREEWHEEL</i>	21
5.0	ROTAZIONE E USCITA FUNE	<i>ROTATION AND CABLE EXIT</i>	22
6.5	FUNI CONSIGLIATE	<i>RECOMMENDED CABLES</i>	24

1.0 GENERALITA'

La nuova serie di verricelli da traino o recupero a comando idraulico, affiancata alla tradizionale e rinomata gamma di argani di sollevamento, consente a **Dinamic Oil** di proporsi sul mercato con un'offerta completa nel settore degli argani.

I verricelli **Dinamic Oil** sono ispirati al concetto di semplicità: semplicità di installazione, semplicità di impiego, semplicità di manutenzione.

La progettazione a blocchi indipendenti di trasmissione del moto, tamburo di avvolgimento e struttura di sostegno rende estremamente fruibile un prodotto, i cui vantaggi sono immediatamente apprezzati dagli utilizzatori.

Ogni particolare, dal fissaggio della fune al sistema di disinnesto, è concepito per agevolare il lavoro di installatori e manutentori.

Le principali applicazioni per questa serie di verricelli da traino sono: carri attrezzi, autocarri, mezzi di soccorso e recupero, macchine per uso agricolo e forestale e, più in generale, tutte quelle applicazioni in cui è richiesto il tiro orizzontale.

La comprovata esperienza di **Dinamic Oil** nelle trasmissioni di potenza garantisce la qualità del verricello e le prestazioni del motore idraulico, della riduzione epicicloidale, del freno di stazionamento e della valvola di controllo che lo completano.

1.1 ELEMENTI PRINCIPALI

- ① **Motore Idraulico di tipo Orbitale**
- ② **Freno di stazionamento di tipo negativo a dischi multipli**
Il freno viene sbloccato dall'olio in pressione e chiuso dalla spinta di molle a tazza che, a motore fermo, sbloccano i vari dischi. L'apertura e la chiusura del freno avvengono in modo automatico all'avviamento e all'arresto del motore.
- ③ **Valvola overcenter idropilotata**
La valvola, montata direttamente sul motore idraulico, evita che il carico possa sfuggire al controllo del motore.
- ④ **Disinnesto del tamburo di tipo Manuale, Idraulico o Pneumatico**
Questo meccanismo rende indipendente la rotazione del tamburo permettendo lo svolgimento manuale della fune.

1.0 INTRODUCTION

*With the new series of hydraulic towing and recovery winches, offered alongside the renowned range of conventional hoisting winches, **Dinamic Oil** provides the market with a complete range of winch products.*

***Dinamic Oil's** towing and recovery winches are designed with the concept of ease in mind, i.e. ease of installation, ease of use, and ease of maintenance.*

The design featuring independent elements for the transmission of motion, drum, and support structure makes our winches extremely usable products, with advantages that are immediately appreciated by end users.

Each component, from the cable fastener to the drum release system, is designed to facilitate installation and maintenance.

The main applications for this series of towing winches are: tow trucks, lorries, rescue and recovery vehicles, machines for farming and forestry use, and - in general - all applications where horizontal traction is required.

***Dinamic Oil's** proven experience in power transmissions guarantees the winch's quality and the performance of the hydraulic motor, as well the planetary gearbox, the parking brake, and the control valve that complete the winch.*

1.1 MAIN COMPONENTS

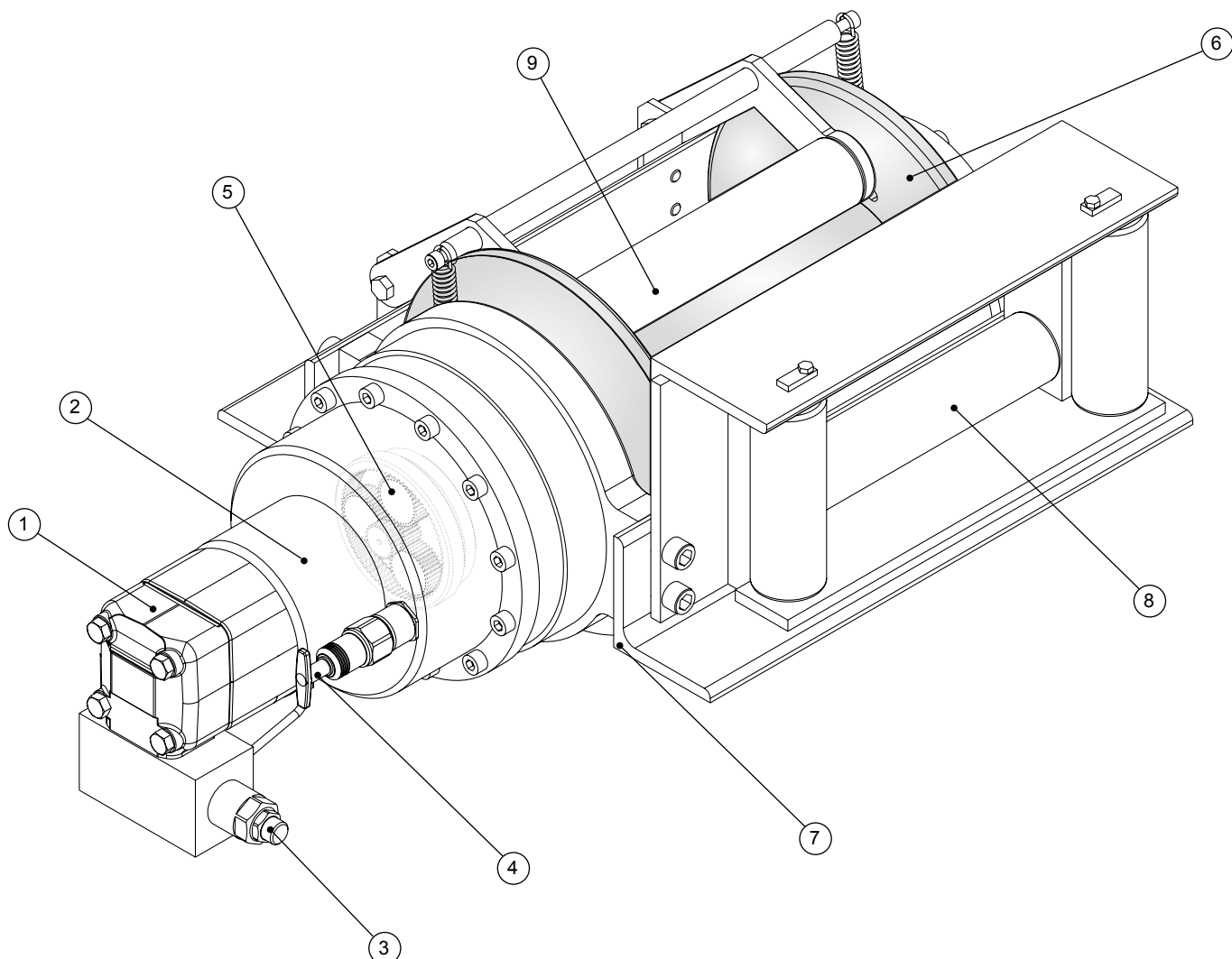
- ① **Hydraulic motor (orbit)**
- ② **Negative Static Multi-Disc Brake**
The brake is released by the pressurised oil and closed by the thrust of the disc springs, which release the discs when the motor is not running. The brake is opened and closed automatically when the motor starts and stops.
- ③ **Hydraulic Overcenter Valve**
This valve, which is mounted directly onto the hydraulic motor, prevents the motor losing control of the load.
- ④ **Manual, Hydraulic or Pneumatic drum free-wheel**
This mechanism makes drum rotation independent, allowing manual cable release.



1.1 ELEMENTI PRINCIPALI

1.1 MAIN COMPONENTS

- ⑤ **Riduttore epicicloidale**
- ⑥ **Tamburo realizzato in fusione di ghisa o acciaio**
Il tamburo è supportato da cuscinetti con notevole capacità di carico, particolare attenzione è stata prestata al passaggio della fune che risulta pratico e facilitato.
- ⑦ **Struttura di sostegno realizzata in fusione o in carpenteria**
La struttura, imbullonata sul verricello, è flessibile ed adeguabile a diverse esigenze di installazione.
- ⑧ **Guidafune (Opzionale)**
Realizzato in carpenteria saldata con rulli in acciaio orizzontali e verticali montati su boccole autolubrificanti.
- ⑨ **Pressacavo (Opzionale)**
Realizzato in rullo d'acciaio su boccole autolubrificanti, favorisce un migliore avvolgimento della fune quando non è applicato il carico.
- ⑤ **Planetary Gearbox**
- ⑥ **Cast iron or steel drum**
The drum is supported by high load capacity bearings, with particular attention focused on the cable movement, which is facilitated and the cable runs smoothly.
- ⑦ **Support structure, either cast or built with steel structural elements**
The structure, which is bolted to the winch, is flexible and can be adapted to meet various installation requirements.
- ⑧ **Fairlead Cable Guide (optional)**
Made of welded metal structural components with horizontal and vertical steel rolls mounted on self-lubricating bushings.
- ⑨ **Cable Tensioner (Optional)**
Made of steel rolls on self-lubricating bushings, this ensures the cable winds better when there is no load applied.





1.2 RIEPILOGO PRESTAZIONI

1.2 PERFORMANCE SUMMARY

SI unit	Verricelli <i>Winch</i>	Strato di fune <i>Cable Layer</i>	Tiro diretto <i>Line Pull</i> [daN]	Q.tà fune tamburo <i>Cable Capacity</i> [m]	Velocità fune <i>Cable Speed</i> [m/min]	Diametro fune consigliato <i>Recommended Cable Dia.</i> [mm]	Rapporto di riduzione <i>Gear Reduction Ratio</i>
Sistema di misura internazionale (SI) - <i>International System of Units (SI)</i>	T27 IN	1°	2700	6.8	12	10.0	1 : 5.77
		2°	2300	15	14		
		3°	2000	24	16		
		4°	1725	35	19		
	T36 IN	1°	3600	5.7	10	12	1 : 5.77
		2°	2950	12.5	12		
		3°	2500	21	14		
		4°	2150	30.5	16		
	T46 IN	1°	4600	5.7	8.5	12	1 : 5.40
		2°	3750	12.5	10		
		3°	3200	21	12		
		4°	2750	30.5	14		
	T60	1°	6000	7.5	6.5	14	1 : 14.8
		2°	4850	16.5	8		
		3°	4070	27	9.5		
		4°	3500	40	11		
	T100	1°	10000	8	8	16	1 : 23
		2°	8200	18	10		
		3°	6950	30	12		
		4°	6000	43	14		
T200	1°	20000	9.5	5	22	1 : 64.5	
	2°	16350	21	6			
	3°	13850	35	7.3			
	4°	12000	51	8.5			
T300	1°	30000	12.5	4.5	26	1 : 60.5	
	2°	24650	27.5	5.5			
	3°	20950	45	6.5			
	4°	18200	65.5	7.5			

IMP unit	Verricelli <i>Winch</i>	Strato di fune <i>Cable Layer</i>	Tiro diretto <i>Line Pull</i> [lbs]	Q.tà fune tamburo <i>Cable Capacity</i> [ft]	Velocità fune <i>Cable Speed</i> [fpm]	Diametro fune consigliato <i>Recommended Cable Dia.</i> [in]	Rapporto di riduzione <i>Gear Reduction Ratio</i>
Sistema di misura imperiale - <i>Imperial Units (IMP)</i>	T27 IN	1°	5950	22	39	3/8"	1 : 5.77
		2°	5050	49	46		
		3°	4400	79	52.5		
		4°	3800	115	62		
	T36 IN	1°	7940	19	33	1/2"	1 : 5.77
		2°	6500	41	39		
		3°	5500	69	46		
		4°	4740	100	52		
	T46 IN	1°	10140	19	28	1/2"	1 : 5.40
		2°	8270	41	33		
		3°	7050	69	39		
		4°	6060	100	46		
	T60	1°	13230	24.6	21.3	9/16"	1 : 14.8
		2°	10700	54.1	26.2		
		3°	8970	88.6	31.2		
		4°	7710	131.2	36.1		
	T100	1°	22050	26	26.2	5/8"	1 : 23
		2°	18080	59	32.8		
		3°	15320	98	39.4		
		4°	13320	141	46		
T200	1°	44100	31	16.4	7/8"	1 : 64.5	
	2°	36050	69	19.7			
	3°	30530	115	24			
	4°	26450	167	27.9			
T300	1°	66140	41	14.8	1"	1 : 60.5	
	2°	54340	90	18			
	3°	46180	147	21.3			
	4°	40120	215	24.6			

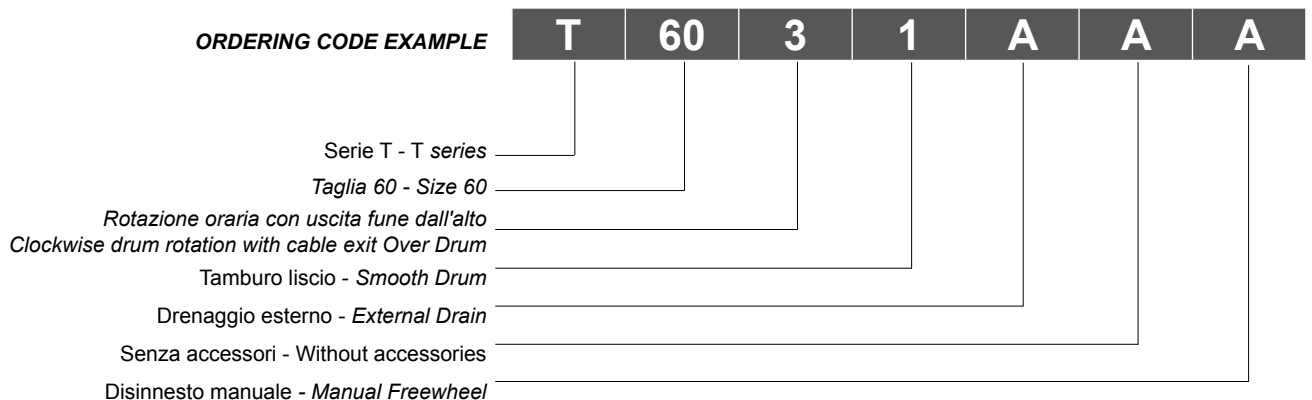


1.3 CODICE ORDINAZIONE ARGANO

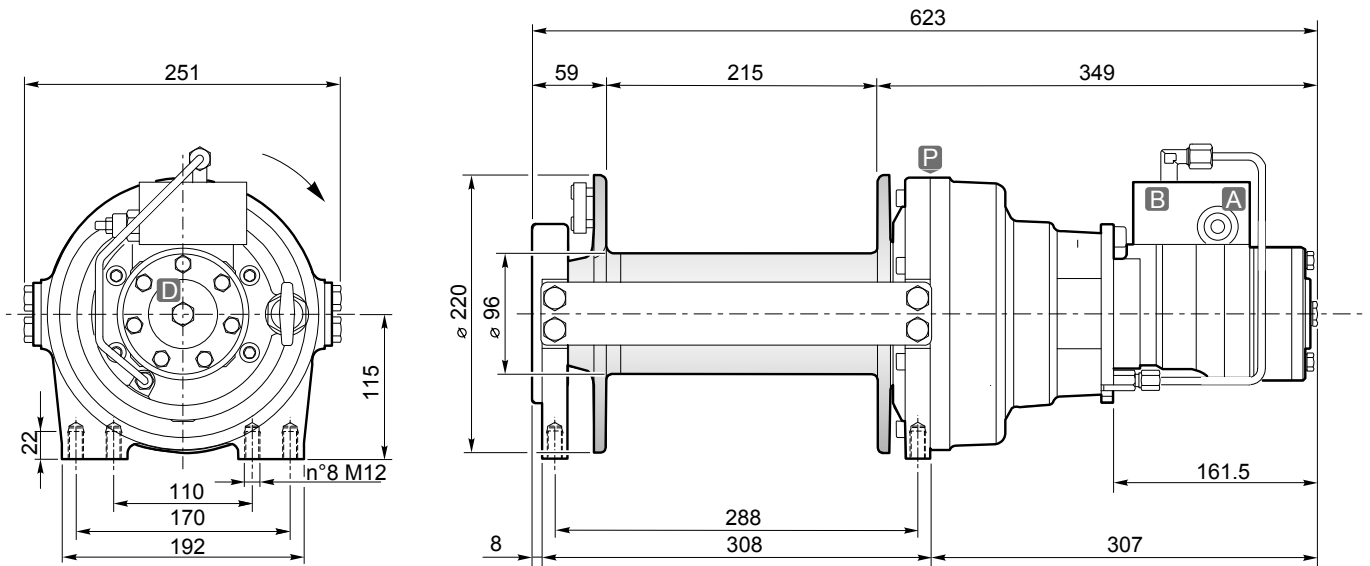
1.3 WINCH ORDERING CODE

Serie / Series							
T							
Taglia / Size							
(Vedere schede verricello / See winch data sheet)							
Rotazione / Rotation							
Rotazione antioraria con uscita fune dall'alto Counterclockwise drum rotation with cable exit Over Drum		1	22				
Rotazione antioraria con uscita fune dal basso Counterclockwise drum rotation with cable exit Under Drum		2					
Rotazione oraria con uscita fune dall'alto Clockwise drum rotation with cable exit Over Drum		3					
Rotazione oraria con uscita fune dal basso Clockwise drum rotation with cable exit Under Drum		4					
Tamburo / Drum							
Liscio Smooth		1					
Drenaggio / Drain							
Drenaggio esterno / External drain							A
Drenaggio interno / Internal drain							B
Accessori / Accessories							
Senza accessori / Without accessories							A
Pressacavo / Cable Tensioner							B
Guida fune / Fairlead Cable Guide							C2
Pressacavo + guida fune / Cable Tensioner + Fairlead Cable Tensioner							C1
Disinnesto / Freewheel							
Manuale / Manual							A
Pneumatico / Pneumatic							B
Idraulico / Hydraulic							C

ORDERING CODE EXAMPLE



T27 IN



Strato di fune Cable Layer	n°	1	2	3	4
Tiro diretto Line Pull	[daN]	2700	2300	2000	1725
Velocità fune con Cable Speed with	40 l/1' [m/1']	12	14	16	19
Q.tà fune tamburo liscio Cable Capacity Smooth Drum	[m]	6.8	15	24	35

Pressione di traino Pulling Pressure	[bar]	140
Max-min portata alimentazione Max-min Pump Flow	[l/1']	50/10
Cilindrata motore Motor Displacement	[cm³]	160
Rapporto di riduz. Gear Ratio		1:5.77
Diametro fune consigliato Recommended Cable Diameter	[mm]	10

A Ramo di avvolgimento Winding Port	1/2"
B Ramo di svolgimento Unwinding Port	

D Ramo di drenaggio Drain Port	1/4"
P Tappo di lubrificazione Lubrication Oil Plug	1/4"

Peso Weight	50
----------------	----



Accessori disponibili
Available accessories



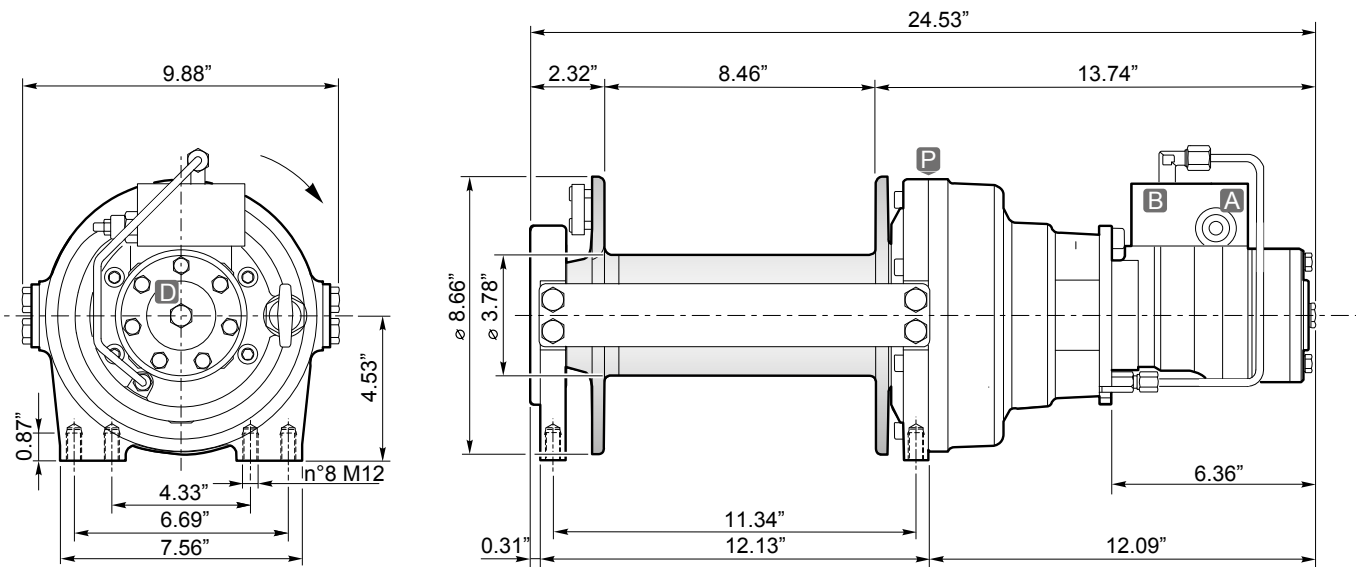
Tamburo
Drum



- Tiro con rotazione oraria del tamburo (contraria a richiesta).
- Freno negativo multidisco con coppia statica di 55 daN·m
- Lubrificazione ingranaggi in bagno d'olio.
- Contropressione massima sulla linea di ritorno: 5 bar.
- Per sicurezza lasciare sul tamburo 5 spire di fune sempre avvolte.
- Le caratteristiche tecniche possono variare senza preavviso.

- Line Line Pull with clockwise rotation of the drum (or counterclockwise if required).
- Negative static multi-disc brake with 55 daN·m of static torque.
- Gear lubrication oil bath
- Maximum back pressure on return line: 5 bar.
- Always keep at least 5 wraps of cable on the drum, for safety reasons.
- Technical features may change without previous notice from manufacturer.

IL PRESENTE VERRICELLO NON PUO' ESSERE UTILIZZATO PER IL SOLLEVAMENTO O LO SPOSTAMENTO DI PERSONE
THIS PRODUCT CAN'T BE USED TO LIFT OR TRANSPORT PEOPLE



Strato di fune Cable Layer	n°	1	2	3	4
Tiro diretto Line Pull	[lbs]	5950	5050	4400	3800
Velocità fune con Cable Speed with	10.5 gpm [fpm]	39	46	52.5	62
Q.tà fune tamburo liscio Cable Capacity Smooth Drum	[ft]	22	49	79	115

Pressione di traino Pulling Pressure	[psi]	2032
Max-min portata alimentazione Max-min Pump Flow	[gpm]	13.2/2.6
Cilindrata motore Motor Displacement	[in ³]	9.76
Rapporto di riduz. Gear Ratio		1:5.77
Diametro fune consigliato Recommended Cable Diameter	[in]	3/8"

A Ramo di avvolgimento Winding Port	1/2"
B Ramo di svolgimento Unwinding Port	

D Ramo di drenaggio Drain Port	1/4"
P Tappo di lubrificazione Lubrication Oil Plug	1/4"

Peso Weight	110
----------------	-----



Accessori disponibili
Available accessories



20

Tamburo
Drum



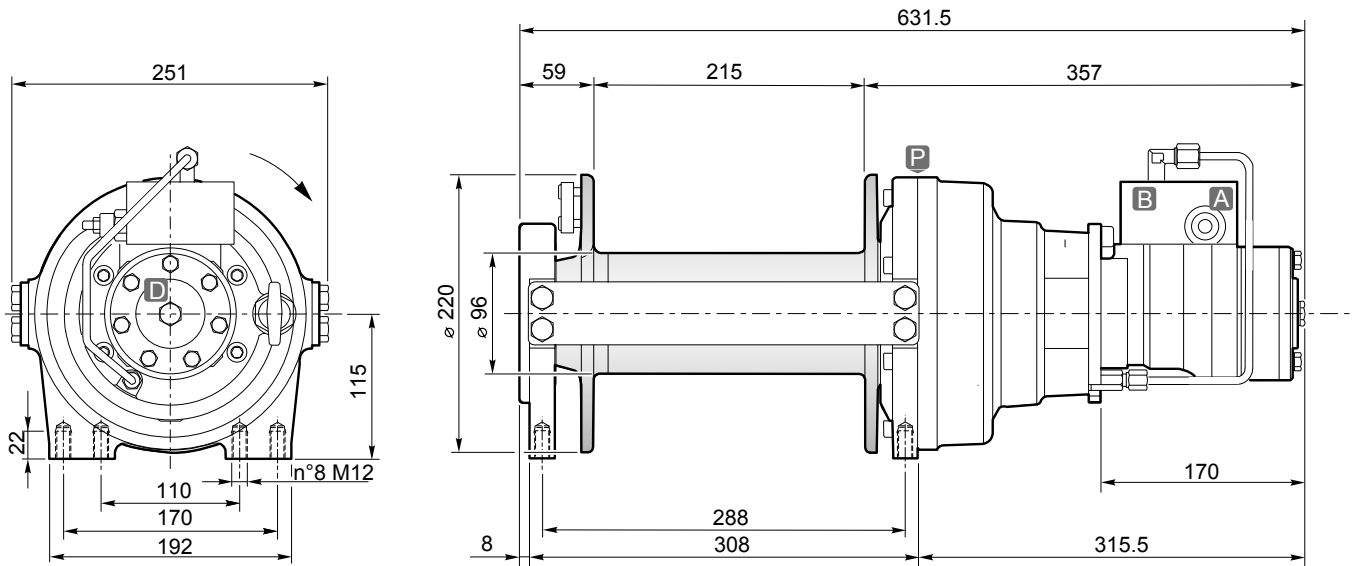
1

- Tiro con rotazione oraria del tamburo (contraria a richiesta).
- Freno negativo multidisco con coppia statica di 406 lbs-ft
- Lubrificazione ingranaggi in bagno d'olio.
- Contropressione massima sulla linea di ritorno: 72.5 psi.
- Per sicurezza lasciare sul tamburo 5 spire di fune sempre avvolte.
- Le caratteristiche tecniche possono variare senza preavviso.

- Line Line Pull with clockwise rotation of the drum (or clockwise if required).
- Negative static multi-disc brake with 406 lbs-ft of static torque.
- Gear lubrication oil bath
- Maximum back pressure on return line: 72.5 psi.
- Always keep at least 5 wraps of cable on the drum, for safety reasons.
- Technical features may change without previous notice from manufacturer.

IL PRESENTE VERRICELLO NON PUO' ESSERE UTILIZZATO PER IL SOLLEVAMENTO O LO SPOSTAMENTO DI PERSONE
THIS PRODUCT CAN'T BE USED TO LIFT OR TRANSPORT PEOPLE

T36 IN



Strato di fune Cable Layer	n°	1	2	3	4	
Tiro diretto Line Pull	[daN]	3600	2950	2500	2150	
Velocità fune con Cable Speed with	40 l/1'	[m/1']	10	12	14	16
Q.tà fune tamburo liscio Cable Capacity Smooth Drum	[m]	5.7	12.5	21	30.5	

Pressione di traino Pulling Pressure	[bar]	150
Max-min portata alimentazione Max-min Pump Flow	[l/1']	50/10
Cilindrata motore Motor Displacement	[cm³]	200
Rapporto di riduz. Gear Ratio		1:5.77
Diametro fune consigliato Recommended Cable Diameter	[mm]	12

A Ramo di avvolgimento Winding Port	1/2"
B Ramo di svolgimento Unwinding Port	

D Ramo di drenaggio Drain Port	1/4"
P Tappo di lubrificazione Lubrication Oil Plug	1/4"

Peso Weight	50
----------------	----



Accessori disponibili
Available accessories



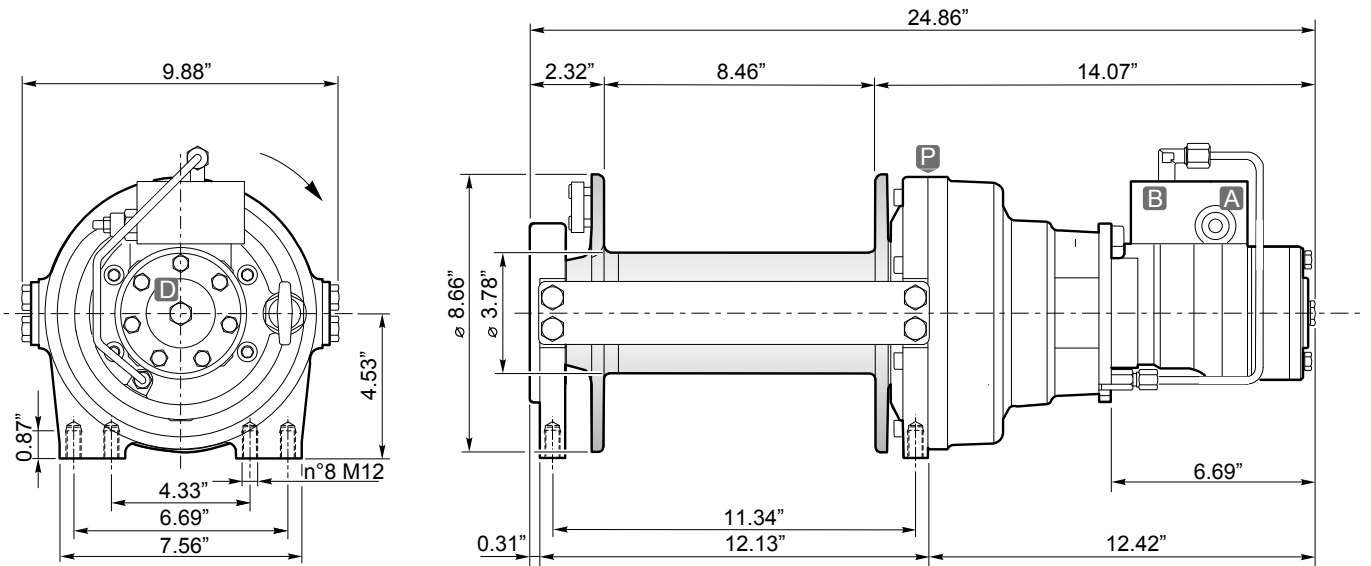
Tamburo
Drum



- Tiro con rotazione oraria del tamburo (contraria a richiesta).
- Freno negativo multidisco con coppia statica di 55 daN·m
- Lubrificazione ingranaggi in bagno d'olio.
- Contropressione massima sulla linea di ritorno: 5 bar.
- Per sicurezza lasciare sul tamburo 5 spire di fune sempre avvolte.
- Le caratteristiche tecniche possono variare senza preavviso.

- Line Pull with clockwise rotation of the drum (or clockwise if required).
- Negative static multi-disc brake with 55 daN·m of static torque.
- Gear lubrication oil bath
- Maximum back pressure on return line: 5 bar.
- Always keep at least 5 wraps of cable on the drum, for safety reasons.
- Technical features may change without previous notice from manufacturer.

IL PRESENTE VERRICELLO NON PUO' ESSERE UTILIZZATO PER IL SOLLEVAMENTO O LO SPOSTAMENTO DI PERSONE
THIS PRODUCT CAN'T BE USED TO LIFT OR TRANSPORT PEOPLE



Strato di fune Cable Layer	n°	1	2	3	4
Tiro diretto Line Pull	[lbs]	7940	6500	5500	4740
Velocità fune con Cable Speed with	10.5 gpm [fpm]	33	39	46	52
Q.tà fune tamburo liscio Cable Capacity Smooth Drum	[ft]	19	41	69	100

Pressione di traino Pulling Pressure	[psi]	2177
Max-min portata alimentazione Max-min Pump Flow	[gpm]	13/2.6
Cilindrata motore Motor Displacement	[in ³]	12.2
Rapporto di riduz. Gear Ratio		1:5.77
Diametro fune consigliato Recommended Cable Diameter	[in]	1/2"

A Ramo di avvolgimento Winding Port	1/2"
B Ramo di svolgimento Unwinding Port	

D Ramo di drenaggio Drain Port	1/4"
P Tappo di lubrificazione Lubrication Oil Plug	1/4"

Peso Weight	110
----------------	-----



Accessori disponibili
Available accessories



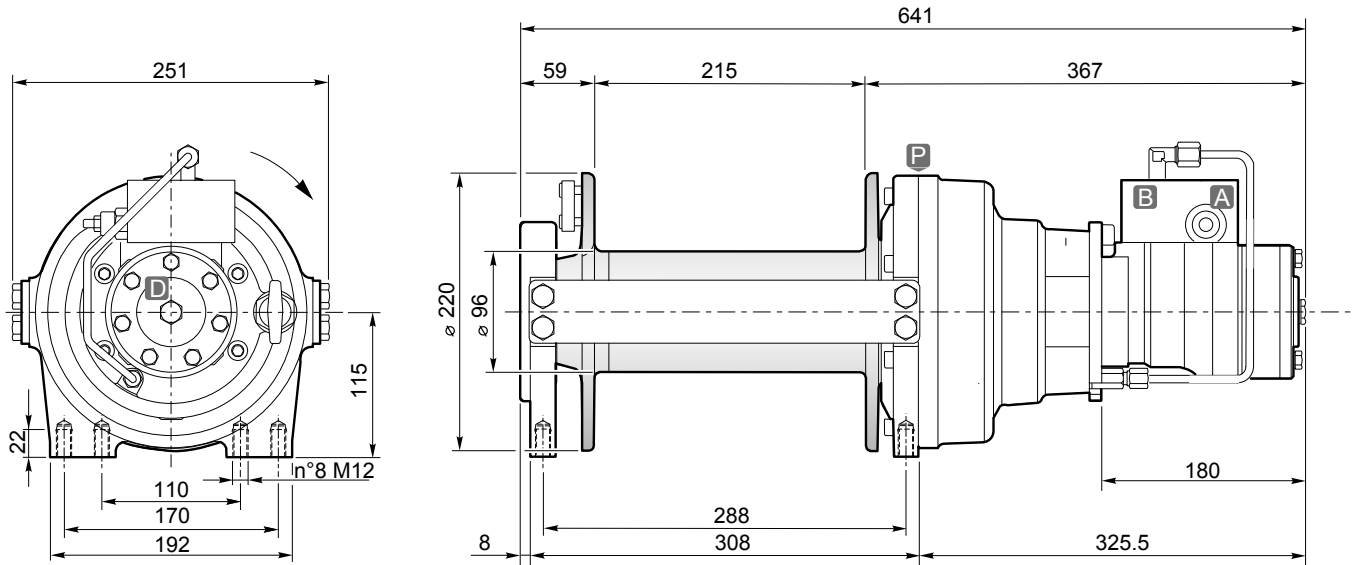
Tamburo
Drum



- Tiro con rotazione oraria del tamburo (contraria a richiesta).
- Freno negativo multidisco con coppia statica di 406 lbs-ft
- Lubrificazione ingranaggi in bagno d'olio.
- Contropressione massima sulla linea di ritorno: 72.5 psi.
- Per sicurezza lasciare sul tamburo 5 spire di fune sempre avvolte.
- Le caratteristiche tecniche possono variare senza preavviso.
- Line Pull with clockwise rotation of the drum (or clockwise if required).
- Negative static multi-disc brake with 406 lbs-ft of static torque.
- Gear lubrication oil bath
- Maximum back pressure on return line: 72.5 psi.
- Always keep at least 5 wraps of cable on the drum, for safety reasons.
- Technical features may change without previous notice from manufacturer.

IL PRESENTE VERRICELLO NON PUO' ESSERE UTILIZZATO PER IL SOLLEVAMENTO O LO SPOSTAMENTO DI PERSONE
THIS PRODUCT CAN'T BE USED TO LIFT OR TRANSPORT PEOPLE

T46 IN



Strato di fune Cable Layer	n°	1	2	3	4	
Tiro diretto Line Pull	[daN]	4600	3750	3200	2750	
Velocità fune con Cable Speed with	40 l/1'	[m/1']	8.5	10	12	14
Q.tà fune tamburo liscio Cable Capacity Smooth Drum	[m]	5.7	12.5	21	30.5	

Pressione di traino Pulling Pressure	[bar]	165
Max-min portata alimentazione Max-min Pump Flow	[l/1']	50/10
Cilindrata motore Motor Displacement	[cm³]	250
Rapporto di riduz. Gear Ratio		1:5.43
Diametro fune consigliato Recommended Cable Diameter	[mm]	12

A Ramo di avvolgimento Winding Port	1/2"
B Ramo di svolgimento Unwinding Port	

D Ramo di drenaggio Drain Port	1/4"
P Tappo di lubrificazione Lubrication Oil Plug	1/4"

Peso Weight	50
----------------	----



Accessori disponibili
Available accessories



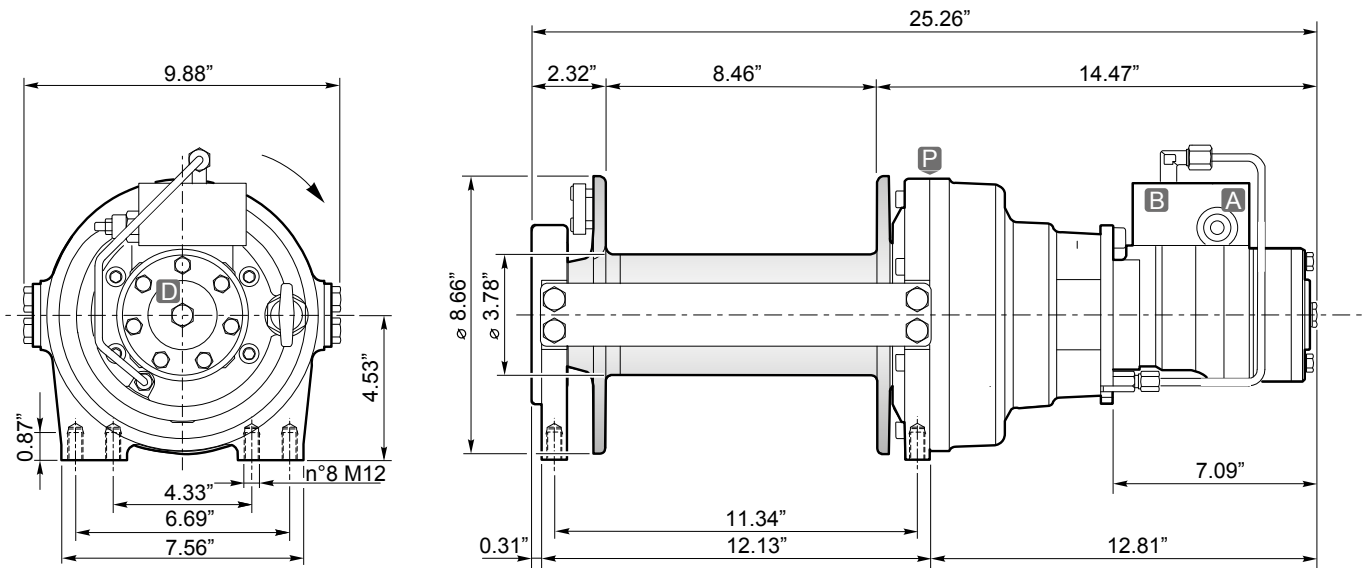
Tamburo
Drum



- Tiro con rotazione oraria del tamburo (contraria a richiesta).
- Freno negativo multidisco con coppia statica di 55 daN·m
- Lubrificazione ingranaggi in bagno d'olio.
- Contropressione massima sulla linea di ritorno: 5 bar.
- Per sicurezza lasciare sul tamburo 5 spire di fune sempre avvolte.
- Le caratteristiche tecniche possono variare senza preavviso.

- Line Pull with clockwise rotation of the drum (or clockwise if required).
- Negative static multi-disc brake with 55 daN·m of static torque.
- Gear lubrication oil bath
- Maximum back pressure on return line: 5 bar.
- Always keep at least 5 wraps of cable on the drum, for safety reasons.
- Technical features may change without previous notice from manufacturer.

IL PRESENTE VERRICELLO NON PUO' ESSERE UTILIZZATO PER IL SOLLEVAMENTO O LO SPOSTAMENTO DI PERSONE
THIS PRODUCT CAN'T BE USED TO LIFT OR TRANSPORT PEOPLE



Strato di fune Cable Layer	n°	1	2	3	4
Tiro diretto Line Pull	[lbs]	10140	8270	7050	6060
Velocità fune con Cable Speed with	10.5 gpm [fpm]	28	33	39	46
Q.tà fune tamburo liscio Cable Capacity Smooth Drum	[ft]	19	41	69	100

Pressione di traino Pulling Pressure	[psi]	2395
Max-min portata alimentazione Max-min Pump Flow	[gpm]	13/2.6
Cilindrata motore Motor Displacement	[in ³]	15.26
Rapporto di riduz. Gear Ratio		1:5.43
Diametro fune consigliato Recommended Cable Diameter	[in]	1/2"

A Ramo di avvolgimento Winding Port	1/2"
B Ramo di svolgimento Unwinding Port	

D Ramo di drenaggio Drain Port	1/4"
P Tappo di lubrificazione Lubrication Oil Plug	1/4"

Peso Weight	110
----------------	-----



Accessori disponibili
Available accessories

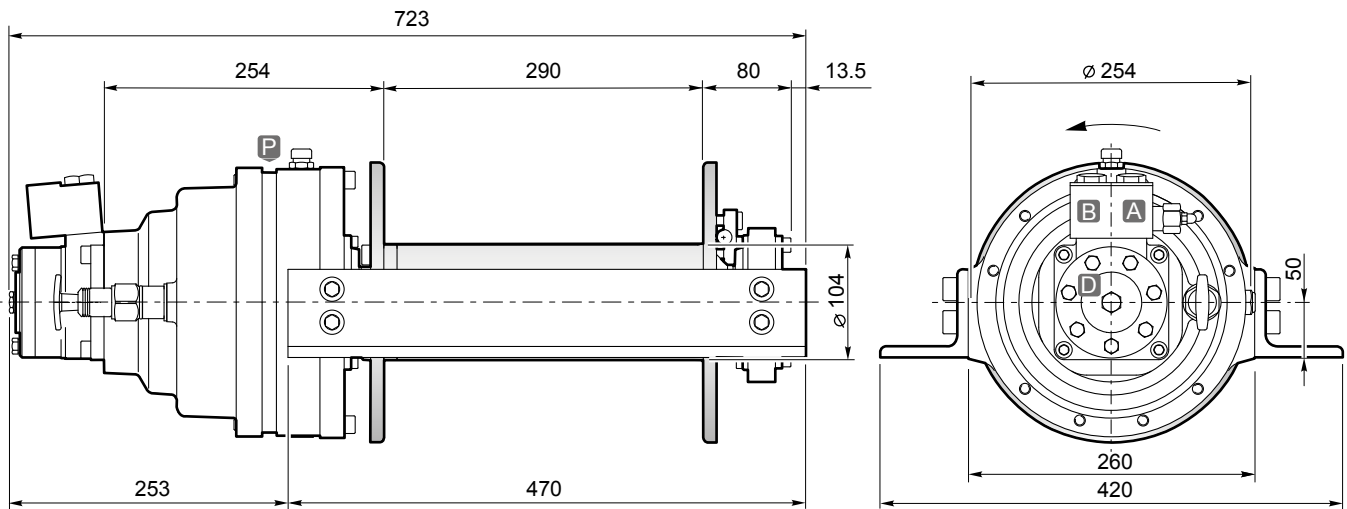
20

Tamburo
Drum

Smooth
1

- Tiro con rotazione oraria del tamburo (contraria a richiesta).
- Freno negativo multidisco con coppia statica di 406 lbs-ft
- Lubrificazione ingranaggi in bagno d'olio.
- Contropressione massima sulla linea di ritorno: 72.5 psi.
- Per sicurezza lasciare sul tamburo 5 spire di fune sempre avvolte.
- Le caratteristiche tecniche possono variare senza preavviso.
- Line Pull with clockwise rotation of the drum (or clockwise if required).
- Negative static multi-disc brake with 406 lbs-ft of static torque.
- Gear lubrication oil bath
- Maximum back pressure on return line: 72.5 psi.
- Always keep at least 5 wraps of cable on the drum, for safety reasons.
- Technical features may change without previous notice from manufacturer.

IL PRESENTE VERRICELLO NON PUO' ESSERE UTILIZZATO PER IL SOLLEVAMENTO O LO SPOSTAMENTO DI PERSONE
THIS PRODUCT CAN'T BE USED TO LIFT OR TRANSPORT PEOPLE



Strato di fune Cable Layer	n°	1	2	3	4	
Tiro diretto Line Pull	[daN]	6000	4850	4070	3500	
Velocità fune con Cable Speed with	40 l/1'	[m/1']	6.5	8	9.5	11
Q.tà fune tamburo liscio Cable Capacity Smooth Drum	[m]	7.5	16.5	27	40	

Pressione di traino Pulling Pressure	[bar]	180
Max-min portata alimentazione Max-min Pump Flow	[l/1']	45/10
Cilindrata motore Motor Displacement	[cm³]	127
Rapporto di riduz. Gear Ratio		1:14.8
Diametro fune consigliato Recommended Cable Diameter	[mm]	14

A Ramo di avvolgimento Winding Port	3/8"
B Ramo di svolgimento Unwinding Port	

D Ramo di drenaggio Drain Port	1/4"
P Tappo di lubrificazione Lubrication Oil Plug	3/8"

Peso Weight	86
----------------	----



Accessori disponibili
Available accessories



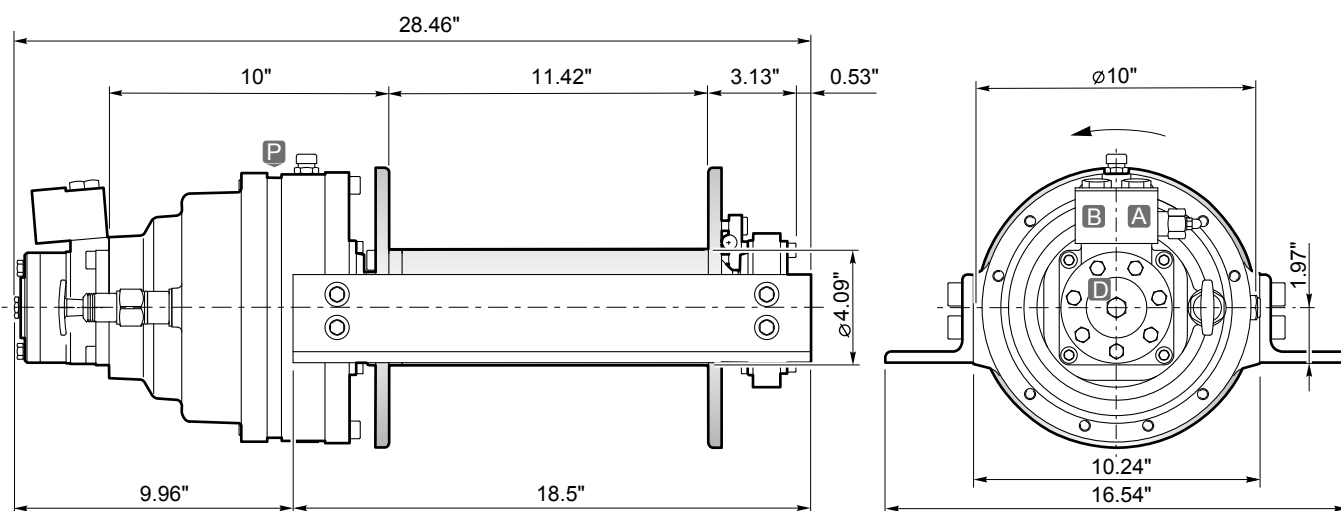
Tamburo
Drum



- Tiro con rotazione antioraria del tamburo (contraria a richiesta).
- Freno negativo multidisco con coppia statica di 55 daN·m
- Lubrificazione ingranaggi in bagno d'olio.
- Contropressione massima sulla linea di ritorno: 5 bar.
- Per sicurezza lasciare sul tamburo 5 spire di fune sempre avvolte.
- Le caratteristiche tecniche possono variare senza preavviso.

- Line Pull with counterclockwise rotation of the drum (or clockwise if required).
- Negative static multi-disc brake with 55 daN·m of static torque.
- Gear lubrication oil bath
- Maximum back pressure on return line: 5 bar.
- Always keep at least 5 wraps of cable on the drum, for safety reasons.
- Technical features may change without previous notice from manufacturer.

IL PRESENTE VERRICELLO NON PUO' ESSERE UTILIZZATO PER IL SOLLEVAMENTO O LO SPOSTAMENTO DI PERSONE
THIS PRODUCT CAN'T BE USED TO LIFT OR TRANSPORT PEOPLE



Strato di fune Cable Layer	n°	1	2	3	4
Tiro diretto Line Pull	[lbs]	16230	10700	8970	7710
Velocità fune con Cable Speed with	10.5 gpm [fpm]	21.3	26.2	31.2	36.1
Q.tà fune tamburo liscio Cable Capacity Smooth Drum	[ft]	24.6	54.1	88.6	131.2

Pressione di traino Pulling Pressure	[psi]	2610
Max-min portata alimentazione Max-min Pump Flow	[gpm]	11.9/2.6
Cilindrata motore Motor Displacement	[in ³]	7.75
Rapporto di riduz. Gear Ratio		1:14.8
Diametro fune consigliato Recommended Cable Diameter	[in]	9/16"

A Ramo di avvolgimento Winding Port	1/2"
B Ramo di svolgimento Unwinding Port	

D Ramo di drenaggio Drain Port	1/4"
P Tappo di lubrificazione Lubrication Oil Plug	3/8"

Peso Weight	190
-----------------------	-----



Accessori disponibili
Available accessories



Tamburo
Drum

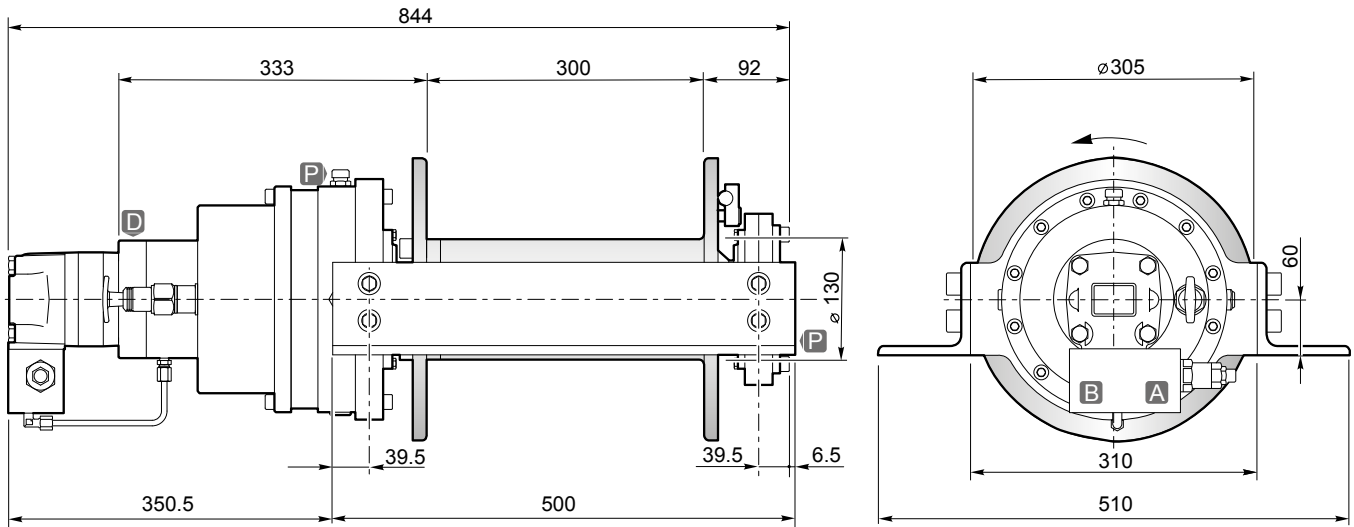


- Tiro con rotazione antioraria del tamburo (contraria a richiesta).
- Freno negativo multidisco con coppia statica di 406 lbs-ft
- Lubrificazione ingranaggi in bagno d'olio.
- Contropressione massima sulla linea di ritorno: 72.5 psi.
- Per sicurezza lasciare sul tamburo 5 spire di fune sempre avvolte.
- Le caratteristiche tecniche possono variare senza preavviso.

- Line Pull with counterclockwise rotation of the drum (or clockwise if required).
- Negative static multi-disc brake with 406 lbs-ft of static torque.
- Gear lubrication oil bath
- Maximum back pressure on return line: 72.5 psi.
- Always keep at least 5 wraps of cable on the drum, for safety reasons.
- Technical features may change without previous notice from manufacturer.

IL PRESENTE VERRICELLO NON PUO' ESSERE UTILIZZATO PER IL SOLLEVAMENTO O LO SPOSTAMENTO DI PERSONE
THIS PRODUCT CAN'T BE USED TO LIFT OR TRANSPORT PEOPLE

T100



Strato di fune Cable Layer	n°	1	2	3	4	
Tiro diretto Line Pull	[daN]	10000	8200	6950	6000	
Velocità fune con Cable Speed with	75 l/1'	[m/1']	8	10	12	14
Q.tà fune tamburo liscio Cable Capacity Smooth Drum	[m]	8	18	30	43	

Pressione di traino Pulling Pressure	[bar]	170
Max-min portata alimentazione Max-min Pump Flow	[l/1']	75/10
Cilindrata motore Motor Displacement	[cm ³]	160
Rapporto di riduz. Gear Ratio		1:23
Diametro fune consigliato Recommended Cable Diameter	[mm]	16

A Ramo di avvolgimento Winding Port	3/4"
B Ramo di svolgimento Unwinding Port	

D Ramo di drenaggio Drain Port	1/4"
P Tappo di lubrificazione Lubrication Oil Plug	3/8"

Peso Weight	135
----------------	-----



Accessori disponibili
Available accessories



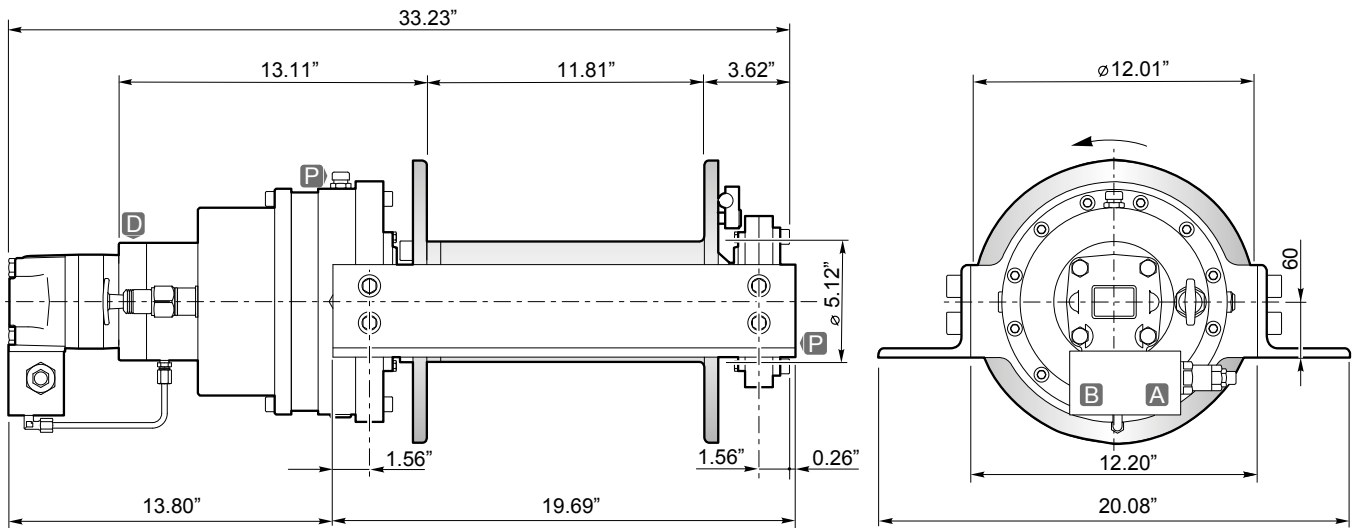
Tamburo
Drum



- Tiro con rotazione antioraria del tamburo (contraria a richiesta).
- Freno negativo multidisco con coppia statica di 42 daN·m
- Lubrificazione ingranaggi in bagno d'olio.
- Contropressione massima sulla linea di ritorno: 5 bar.
- Per sicurezza lasciare sul tamburo 5 spire di fune sempre avvolte.
- Le caratteristiche tecniche possono variare senza preavviso.

- Line Pull with counterclockwise rotation of the drum (or clockwise if required).
- Negative static multi-disc brake with 42 daN·m of static torque.
- Gear lubrication oil bath
- Maximum back pressure on return line: 5 bar.
- Always keep at least 5 wraps of cable on the drum, for safety reasons.
- Technical features may change without previous notice from manufacturer.

IL PRESENTE VERRICELLO NON PUO' ESSERE UTILIZZATO PER IL SOLLEVAMENTO O LO SPOSTAMENTO DI PERSONE
THIS PRODUCT CAN'T BE USED TO LIFT OR TRANSPORT PEOPLE



Strato di fune Cable Layer	n°	1	2	3	4
Tiro diretto Line Pull	[lbs]	22050	18080	15320	13320
Velocità fune con Cable Speed with	19.8 gpm [fpm]	26.2	32.8	39.4	46
Q.tà fune tamburo liscio Cable Capacity Smooth Drum	[ft]	26	59	98	141

Pressione di traino Pulling Pressure	[psi]	2470
Max-min portata alimentazione Max-min Pump Flow	[gpm]	19.8/2.6
Cilindrata motore Motor Displacement	[in ³]	9.76
Rapporto di riduz. Gear Ratio		1:23
Diametro fune consigliato Recommended Cable Diameter	[in]	5/8"

A Ramo di avvolgimento Winding Port	3/4"
B Ramo di svolgimento Unwinding Port	

D Ramo di drenaggio Drain Port	1/4"
P Tappo di lubrificazione Lubrication Oil Plug	3/8"

Peso Weight	300
----------------	-----



Accessori disponibili
Available accessories



Tamburo
Drum

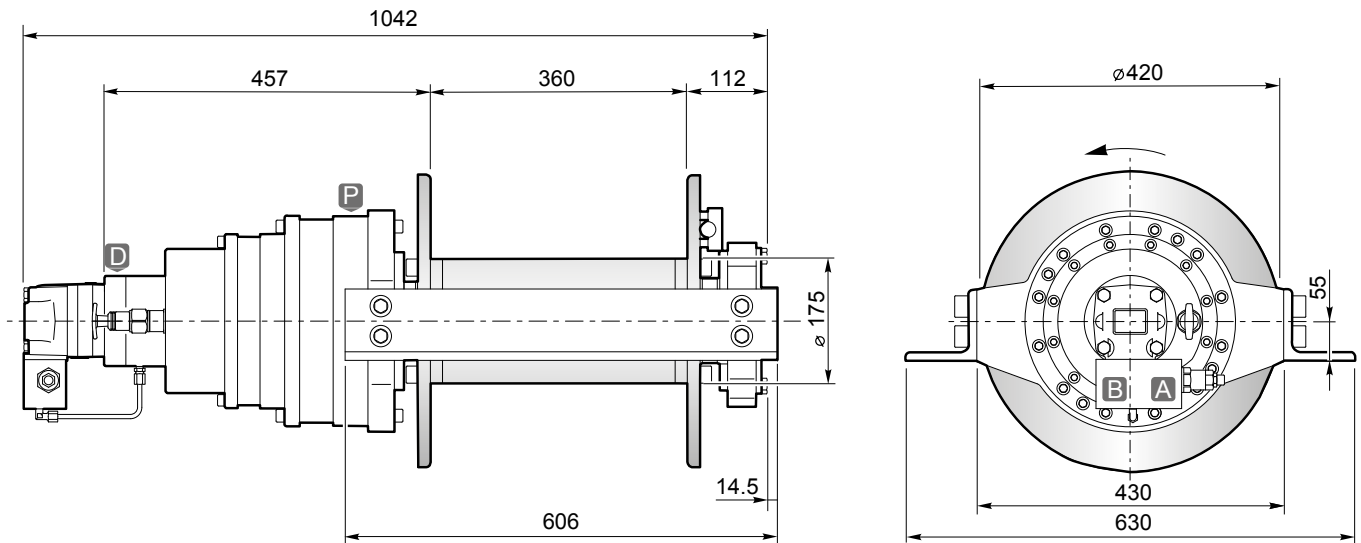


- Tiro con rotazione antioraria del tamburo (contraria a richiesta).
- Freno negativo multidisco con coppia statica di 310 lbs-ft
- Lubrificazione ingranaggi in bagno d'olio.
- Contropressione massima sulla linea di ritorno: 72.5 psi.
- Per sicurezza lasciare sul tamburo 5 spire di fune sempre avvolte.
- Le caratteristiche tecniche possono variare senza preavviso.

- Line Pull with counterclockwise rotation of the drum (or clockwise if required).
- Negative static multi-disc brake with 310 lbs-ft of static torque.
- Gear lubrication oil bath
- Maximum back pressure on return line: 72.5 psi.
- Always keep at least 5 wraps of cable on the drum, for safety reasons.
- Technical features may change without previous notice from manufacturer.

IL PRESENTE VERRICELLO NON PUO' ESSERE UTILIZZATO PER IL SOLLEVAMENTO O LO SPOSTAMENTO DI PERSONE
THIS PRODUCT CAN'T BE USED TO LIFT OR TRANSPORT PEOPLE

T200



Strato di fune Cable Layer	n°	1	2	3	4	
Tiro diretto Line Pull	[daN]	20000	16350	13850	12000	
Velocità fune con Cable Speed with	75 l/1'	[m/1']	5	6	7.3	8.5
Q.tà fune tamburo liscio Cable Capacity Smooth Drum	[m]	9.5	21	35	51	

Pressione di traino Pulling Pressure	[bar]	210
Max-min portata alimentazione Max-min Pump Flow	[l/1']	75/10
Cilindrata motore Motor Displacement	[cm³]	125
Rapporto di riduz. Gear Ratio		1:64.5
Diametro fune consigliato Recommended Cable Diameter	[mm]	22

A Ramo di avvolgimento Winding Port	3/4"
B Ramo di svolgimento Unwinding Port	

D Ramo di drenaggio Drain Port	1/4"
P Tappo di lubrificazione Lubrication Oil Plug	3/8"

Peso Weight	250
----------------	-----



Accessori disponibili
Available accessories



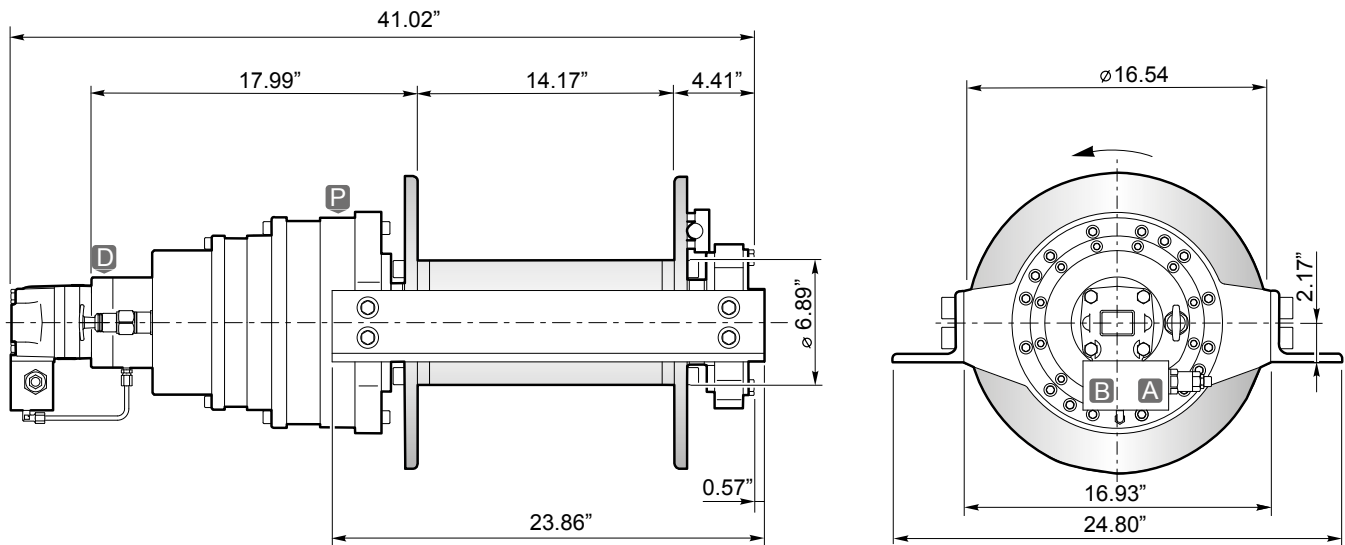
Tamburo
Drum



- Tiro con rotazione antioraria del tamburo (contraria a richiesta).
- Freno negativo multidisco con coppia statica di 42 daN·m
- Lubrificazione ingranaggi in bagno d'olio.
- Contropressione massima sulla linea di ritorno: 5 bar.
- Per sicurezza lasciare sul tamburo 5 spire di fune sempre avvolte.
- Le caratteristiche tecniche possono variare senza preavviso.

- Line Pull with counterclockwise rotation of the drum (or clockwise if required).
- Negative static multi-disc brake with 42 daN·m of static torque.
- Gear lubrication oil bath
- Maximum back pressure on return line: 5 bar.
- Always keep at least 5 wraps of cable on the drum, for safety reasons.
- Technical features may change without previous notice from manufacturer.

IL PRESENTE VERRICELLO NON PUO' ESSERE UTILIZZATO PER IL SOLLEVAMENTO O LO SPOSTAMENTO DI PERSONE
THIS PRODUCT CAN'T BE USED TO LIFT OR TRANSPORT PEOPLE



Strato di fune Cable Layer	n°	1	2	3	4
Tiro diretto Line Pull	[lbs]	44100	36050	30530	26450
Velocità fune con Cable Speed with	19.8 gpm [fpm]	16.4	19.7	24	27.9
Q.tà fune tamburo liscio Cable Capacity Smooth Drum	[ft]	31	69	115	167

Pressione di traino Pulling Pressure	[psi]	3050
Max-min portata alimentazione Max-min Pump Flow	[gpm]	19.8/2.6
Cilindrata motore Motor Displacement	[in ³]	7.63
Rapporto di riduz. Gear Ratio		1:64.5
Diametro fune consigliato Recommended Cable Diameter	[in]	7/8"

A Ramo di avvolgimento Winding Port	3/4"
B Ramo di svolgimento Unwinding Port	

D Ramo di drenaggio Drain Port	1/4"
P Tappo di lubrificazione Lubrication Oil Plug	3/8"

Peso Weight	550
----------------	-----



Accessori disponibili
Available accessories



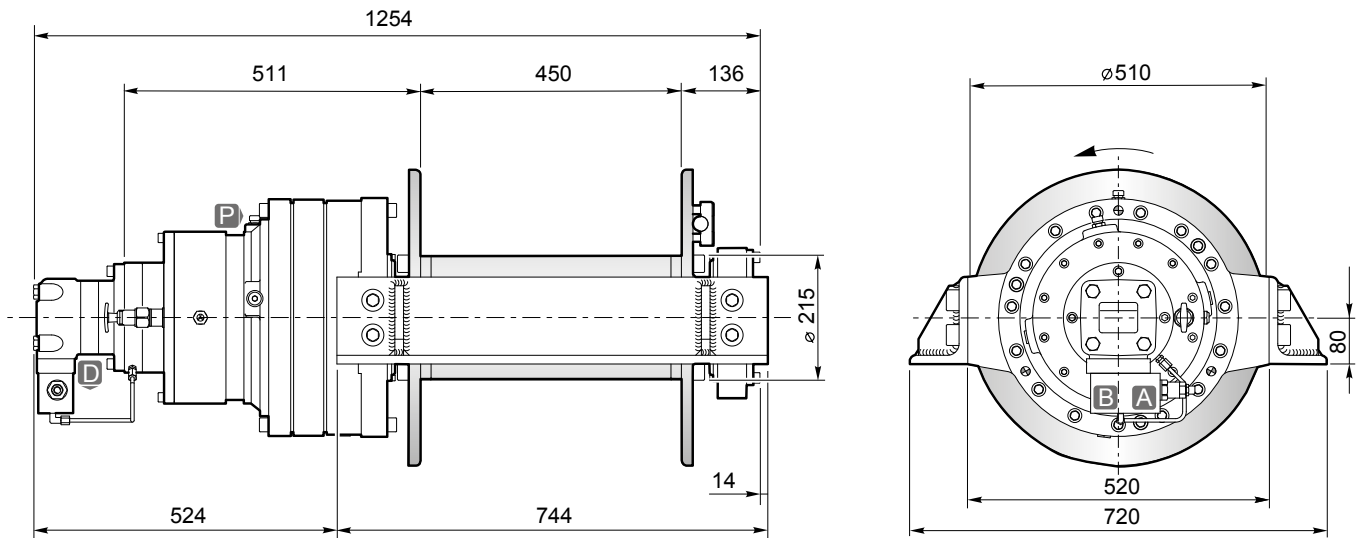
Tamburo
Drum



- Tiro con rotazione antioraria del tamburo (contraria a richiesta).
- Freno negativo multidisco con coppia statica di 310 lbs-ft
- Lubrificazione ingranaggi in bagno d'olio.
- Contropressione massima sulla linea di ritorno: 72.5 psi.
- Per sicurezza lasciare sul tamburo 5 spire di fune sempre avvolte.
- Le caratteristiche tecniche possono variare senza preavviso.
- Line Pull with counterclockwise rotation of the drum (or clockwise if required).
- Negative static multi-disc brake with 310 lbs-ft of static torque.
- Gear lubrication oil bath
- Maximum back pressure on return line: 72.5 psi.
- Always keep at least 5 wraps of cable on the drum, for safety reasons.
- Technical features may change without previous notice from manufacturer.

IL PRESENTE VERRICELLO NON PUO' ESSERE UTILIZZATO PER IL SOLLEVAMENTO O LO SPOSTAMENTO DI PERSONE
THIS PRODUCT CAN'T BE USED TO LIFT OR TRANSPORT PEOPLE

T300



Strato di fune Cable Layer	n°	1	2	3	4	
Tiro diretto Line Pull	[daN]	30000	24650	20950	18200	
Velocità fune con Cable Speed with	100 l/1'	[m/1']	4.5	5.5	6.5	7.5
Q.tà fune tamburo liscio Cable Capacity Smooth Drum	[m]	12.5	27.5	45	65.5	

Pressione di traino Pulling Pressure	[bar]	205
Max-min portata alimentazione Max-min Pump Flow	[l/1']	100/10
Cilindrata motore Motor Displacement	[cm³]	250
Rapporto di riduz. Gear Ratio		1:60.5
Diametro fune consigliato Recommended Cable Diameter	[mm]	26

A Ramo di avvolgimento Winding Port	3/4"
B Ramo di svolgimento Unwinding Port	

D Ramo di drenaggio Drain Port	1/4"
P Tappo di lubrificazione Lubrication Oil Plug	3/8"

Peso Weight	420
----------------	-----



Accessori disponibili
Available accessories

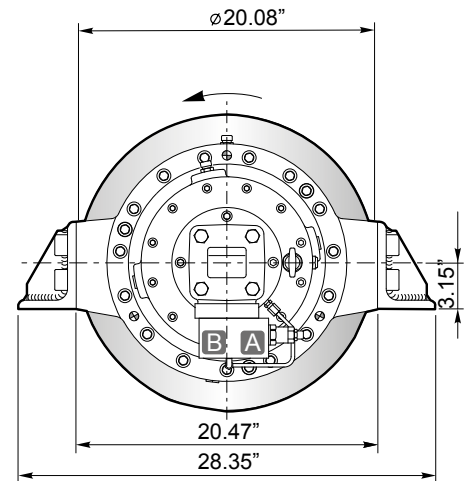
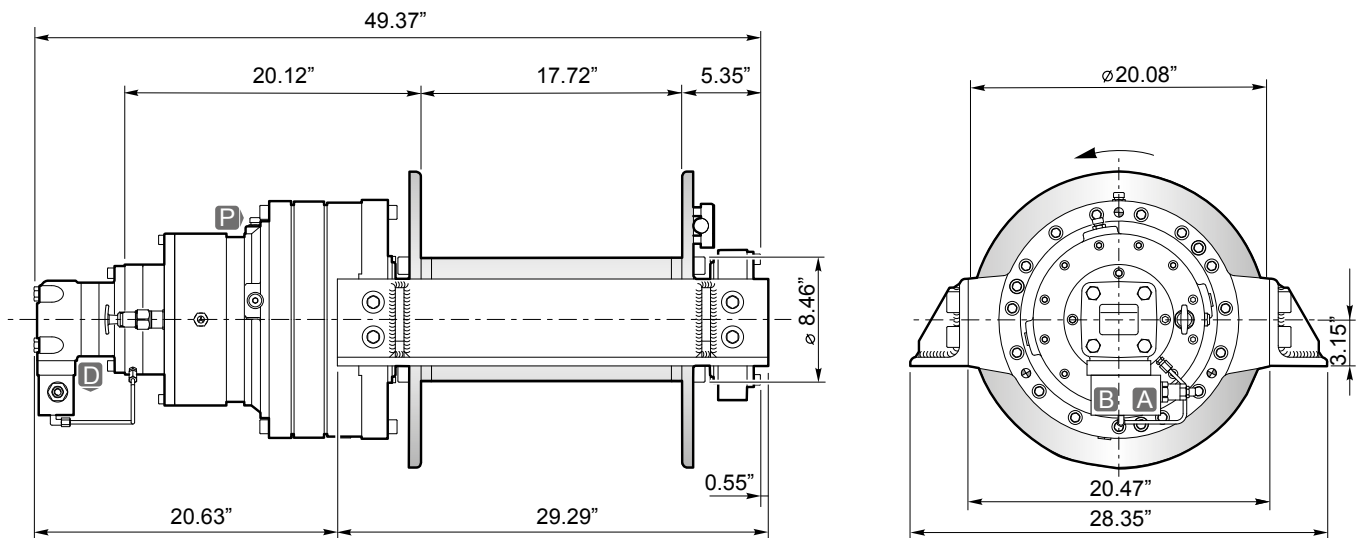


Tamburo
Drum



- Tiro con rotazione antioraria del tamburo (contraria a richiesta).
- Freno negativo multidisco con coppia statica di 120 daN·m
- Lubrificazione ingranaggi in bagno d'olio.
- Contropressione massima sulla linea di ritorno: 5 bar.
- Per sicurezza lasciare sul tamburo 5 spire di fune sempre avvolte.
- Le caratteristiche tecniche possono variare senza preavviso.
- Line Pull with counterclockwise rotation of the drum (or clockwise if required).
- Negative static multi-disc brake with 120 daN·m of static torque.
- Gear lubrication oil bath
- Maximum back pressure on return line: 5 bar.
- Always keep at least 5 wraps of cable on the drum, for safety reasons.
- Technical features may change without previous notice from manufacturer.

IL PRESENTE VERRICELLO NON PUO' ESSERE UTILIZZATO PER IL SOLLEVAMENTO O LO SPOSTAMENTO DI PERSONE
THIS PRODUCT CAN'T BE USED TO LIFT OR TRANSPORT PEOPLE



Strato di fune Cable Layer	n°	1	2	3	4
Tiro diretto Line Pull	[lbs]	66140	54340	46180	40120
Velocità fune con Cable Speed with	26.4 gpm [fpm]	14.8	18	21.3	24.6
Q.tà fune tamburo liscio Cable Capacity Smooth Drum	[ft]	41	90	147	215

Pressione di traino Pulling Pressure	[psi]	2975
Max-min portata alimentazione Max-min Pump Flow	[gpm]	26.4/2.6
Cilindrata motore Motor Displacement	[in ³]	15.26
Rapporto di riduz. Gear Ratio		1:60.5
Diametro fune consigliato Recommended Cable Diameter	[in]	1"

A Ramo di avvolgimento Winding Port	3/4"
B Ramo di svolgimento Unwinding Port	

D Ramo di drenaggio Drain Port	1/4"
P Tappo di lubrificazione Lubrication Oil Plug	3/8"

Peso Weight	930
-----------------------	-----



Accessori disponibili
Available accessories



Tamburo
Drum

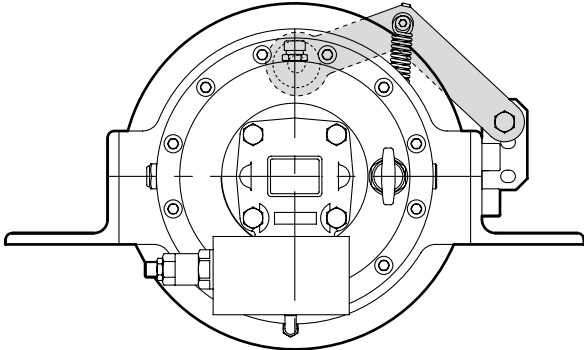


- Tiro con rotazione antioraria del tamburo (contraria a richiesta).
- Freno negativo multidisco con coppia statica di 885 lbs-ft
- Lubrificazione ingranaggi in bagno d'olio.
- Contropressione massima sulla linea di ritorno: 72.5 psi.
- Per sicurezza lasciare sul tamburo 5 spire di fune sempre avvolte.
- Le caratteristiche tecniche possono variare senza preavviso.
- Line Pull with counterclockwise rotation of the drum (or clockwise if required).
- Negative static multi-disc brake with 885 lbs-ft of static torque.
- Gear lubrication oil bath
- Maximum back pressure on return line: 72.5 psi.
- Always keep at least 5 wraps of cable on the drum, for safety reasons.
- Technical features may change without previous notice from manufacturer.

IL PRESENTE VERRICELLO NON PUO' ESSERE UTILIZZATO PER IL SOLLEVAMENTO O LO SPOSTAMENTO DI PERSONE
THIS PRODUCT CAN'T BE USED TO LIFT OR TRANSPORT PEOPLE

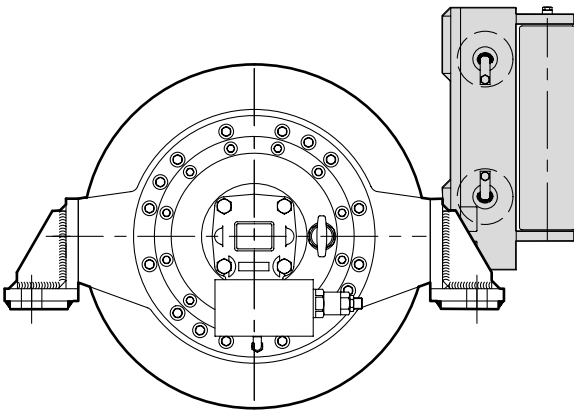
3.0 ACCESSORI

3.0 ACCESSORIES

**PRESSACAVO
CABLE TENSIONER****B**

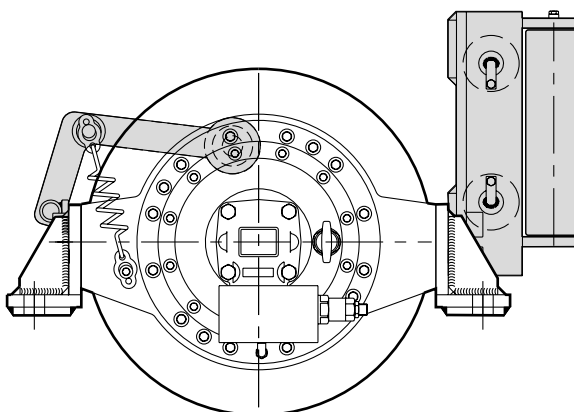
Realizzato in rullo d'acciaio su boccole autolubrificanti, favorisce un migliore avvolgimento della fune quando non è applicato il carico.

Made of steel rolls on self-lubricating bushings, this ensures the cable winds better when there is no load applied.

**GUIDA FUNE
FAIRLEAD CABLE GUIDE****C1**

Realizzato in carpenteria saldata con rulli in acciaio orizzontali e verticali montati su boccole autolubrificanti.

Made of welded metal structural components with horizontal and vertical steel rolls mounted on self-lubricating bushings.

**PRESSACAVO + GUIDA FUNE
CABLE TENSIONER AND FAIRLEAD CABLE GUIDE****C2**

Il pressacavo è realizzato in rullo d'acciaio su boccole autolubrificanti, favorisce un migliore avvolgimento della fune quando non è applicato il carico. Il guidafune è realizzato in carpenteria saldata con rulli in acciaio orizzontali e verticali montati su boccole autolubrificanti.

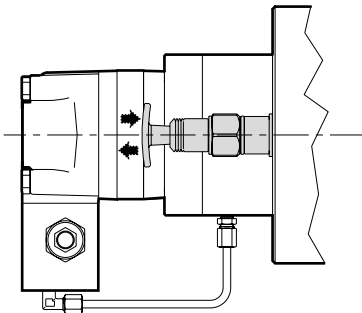
Cable Tensioner is made of steel rolls on self-lubricating bushings, this ensures the cable winds better when there is no load applied. Fairlead cable guide is made of welded metal structural components with horizontal and vertical steel rolls mounted on self-lubricating bushings.



4.0 DISINNESTO

4.0 FREEWHEEL

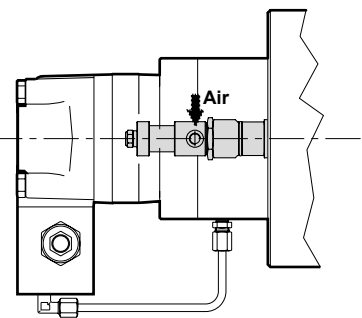
DISINNESTO MANUALE MANUAL FREEWHEEL

A

Il disinnesto del tamburo di tipo manuale rende indipendente la rotazione del tamburo permettendo lo svolgimento manuale della fune.

Manual drum freewheel makes drum rotation independent, allowing manual cable unwinding.

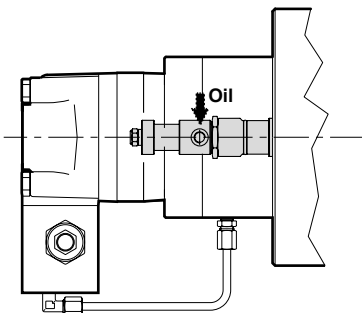
DISINNESTO PNEUMATICO PNEUMATIC FREEWHEEL

B

Il disinnesto del tamburo di tipo pneumatico rende indipendente la rotazione del tamburo permettendo lo svolgimento manuale della fune.

Pneumatic drum freewheel makes drum rotation independent, allowing manual cable unwinding.

DISINNESTO IDRAULICO HYDRAULIC FREEWHEEL

C

Il disinnesto del tamburo di tipo Idraulico rende indipendente la rotazione del tamburo permettendo lo svolgimento manuale della fune.

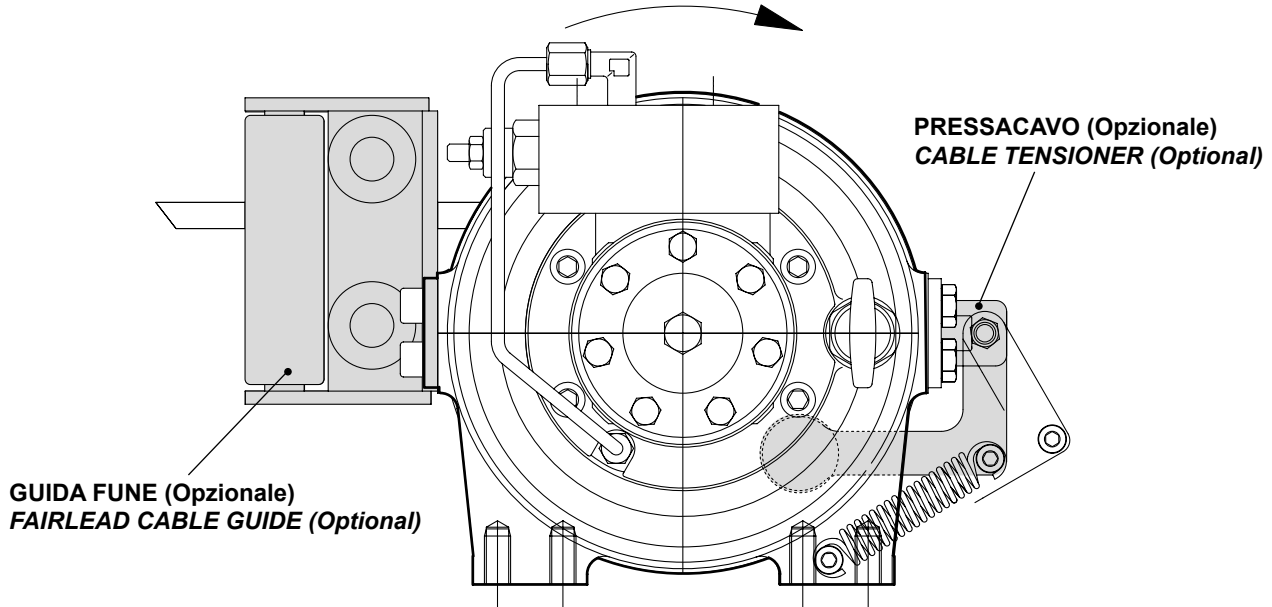
Hydraulic drum freewheel makes drum rotation independent, allowing manual cable unwinding.

5.0 ROTAZIONE E USCITA FUNE

5.0 ROTATION AND CABLE EXIT

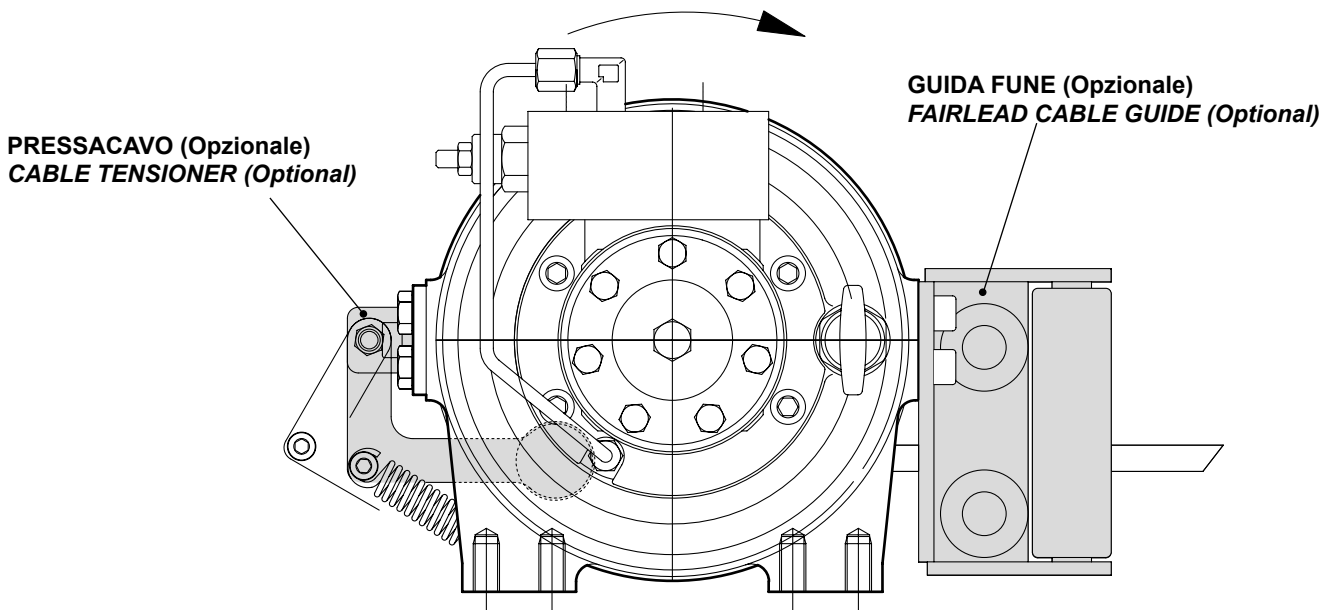
ROTAZIONE ORARIA / USCITA FUNE DALL'ALTO
CLOCKWISE ROTATION / CABLE EXIT OVER DRUM

1



ROTAZIONE ORARIA / USCITA FUNE DAL BASSO
CLOCKWISE ROTATION / CABLE EXIT UNDER DRUM

2



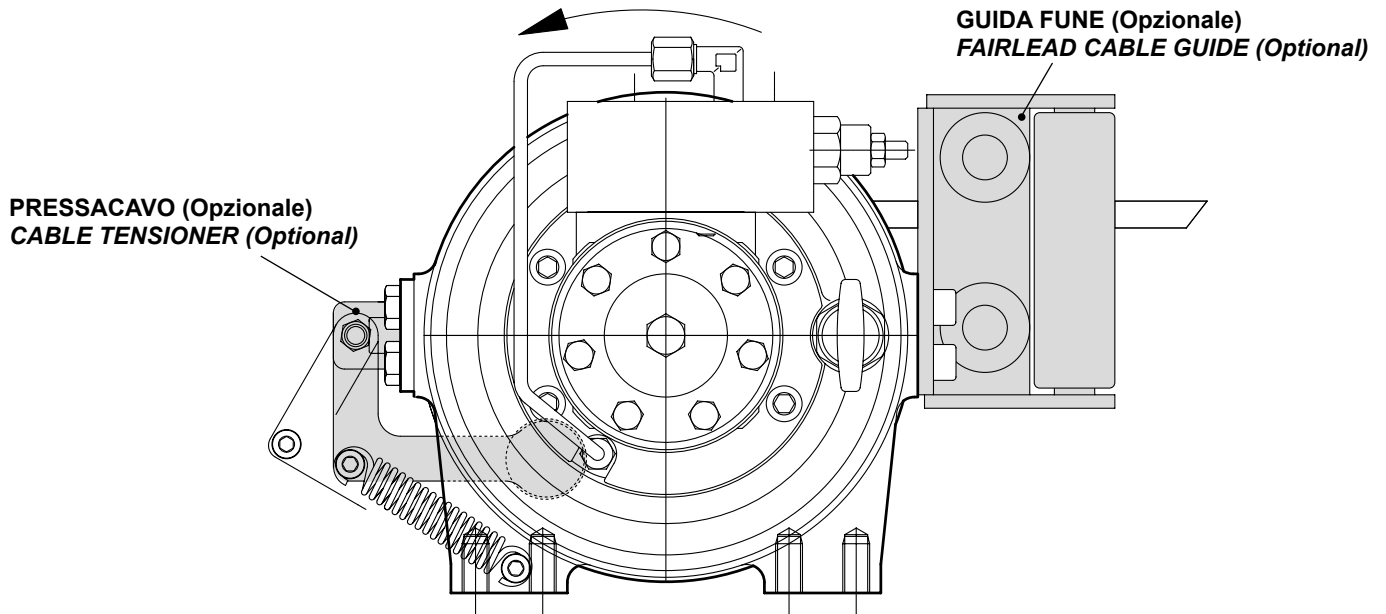


5.0 ROTAZIONE E USCITA FUNE

5.0 ROTATION AND CABLE EXIT

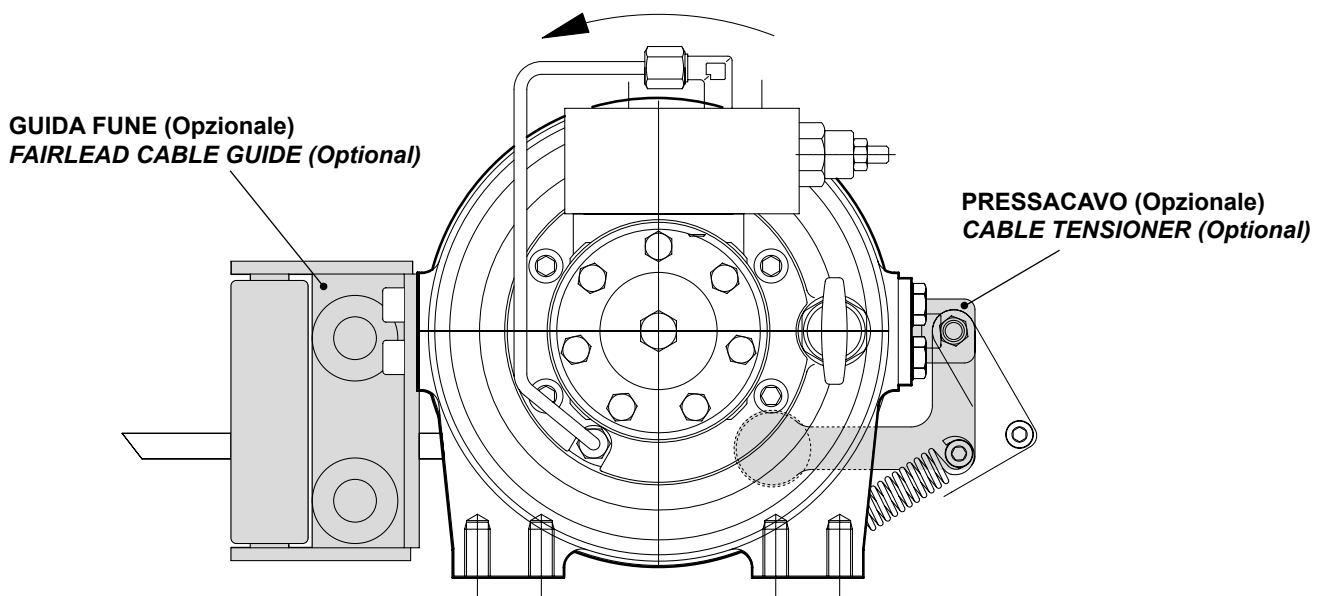
ROTAZIONE ANTIORARIA / USCITA FUNE DALL'ALTO
COUNTERCLOCKWISE ROTATION / CABLE EXIT OVER DRUM

3



ROTAZIONE ANTIORARIA / USCITA FUNE DAL BASSO
COUNTERCLOCKWISE ROTATION / CABLE EXIT UNDER DRUM

4



6.0 FUNI CONSIGLIATE

6.0 RECOMMENDED CABLES

Acciaio lucido alta resistenza
Classe 6x36 WARRINGTON SEALE – IWRC – ISO 2408
Resistenza fili 2160 N/mm²

High resistance bright steel
Class 6x36 WARRINGTON SEALE – IWRC – ISO 2408
Wire strenght 2160 N/mm²



Tipo Type	Diametro fune Cable diameter [mm]	Peso per 100m Weight for 100m [Kg]	Carico di rottura minimo Min. breaking load	
			[daN]	[Kgf]
S10AR				
216 fili / wires Crociata destra - Right regular lay	10	42	8440	8600
	12	60	12200	12440
	14	82	16500	16820
	16	108	21600	22020
	22	203	40800	41590
	26	284	57100	58210

Acciaio lucido alta resistenza
Classe 6x36 WARRINGTON SEALE – IWRC – ISO 2408
Resistenza fili XXIP

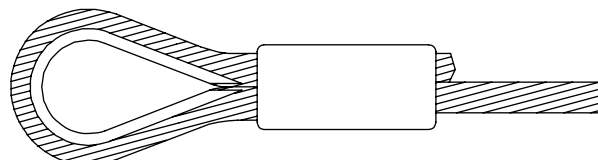
High resistance bright steel
Class 6x36 WARRINGTON SEALE – IWRC – ISO 2408
Wire strenght XXIP



Tipo Type	Diametro fune Cable diameter [in]	Peso approssimativo in libbra per piede Approx weight per foot on pounds [lbs]	Carico di rottura Breaking strength [Tons]
Crociata destra - Right regular lay	3/8"	0.26	8.3
	1/2"	0.46	14.6
	9/16"	0.59	18.5
	5/8"	0.72	22.7
	7/8"	1.42	43.8
	1"	1.85	56.9

**Estremità fune con radancia
e manicotto pressato**

Cable end fitting with thimble and pressed sleeve



Dinamic Oil reserves the right to implement modifications without notice.
This catalogue cannot be reproduced, even partially, without prior consent.
December 2016

Coordination: Marketing Department Dinamic Oil
3D illustrations: Phil Studium, Modena
Photo Headquarter: Still Life, Parma, Milano
Technical Drawings: Procedi s.r.l. Bologna

Cover Graphic and Design:
Massimiliano Marrani
All rights reserved ©

Dinamic Oil S.p.A.

Via Togliatti, 15
41030 Bompoto - MO - Italy
T: +39 059 812611
F: +39 059 812603
E: info@dinamicoil.it
dinamicoil.com

Dinamic Oil Deutschland GmbH

Frankfurter Straße 151 b
D - 63303 Dreieich-Sprendlingen
T: +49 (0) 6103 2024593
F: +49 (0) 6103 8077239
E: verkauf@dinamicoil.de
dinamicoil.com/deutschland

**Dinamic Oil (Shanghai)
Machinery Co., Ltd.**

Building 2, N°128 Lane 168 Dieqiao Rd.
Kangqiao Industry Park Pudong
201319 Shanghai – China
T: 0086 21 6818 7100
F: 0086 21 6818 7107
E: info@dinamicoil.com.cn
dinamicoil.com/china

Dinamic Oil India Pvt. Ltd.

Plot No.5, Sector - 16 HSIIDC
Industrial Area, Bahadurgarh
Pin Code: 124507, Haryana - India
T: +91 1276 605295, 605296
E: india@dinamicoil.com

Dinamic Oil Triveneto

Via Enrico Toti, 48
40500 Rovigo - Italy
T: +39 340 7745 664
F: +39 059 812603
E: a.coltro@dinamicoil.it
dinamicoil.com/triveneto

Dinamic Oil Norway A/S

Lindebergveien, 3
2016 Frogner - Norway
T: +47 63 82 50 40
E: DinamicOil.Norway@dinamicoil.com
dinamicoil.com/norway

戴纳密克（上海）机械有限公司

中国上海浦东康桥工业园区
叠桥路168弄128号2栋1楼
邮编：201319
电话：0086 21 6818 7100
传真：0086 21 6818 7107
邮件：info@dinamicoil.com.cn
dinamicoil.com/china

Dinamic Oil France

ZI Montbertrand BP 3612
38236 Charvieu Cedex - France
T: +33 (0) 472 462 318
F: +33 (0) 472 462 327
E: dinamicoil@orange.fr
dinamicoil.com/france

Dinamic Oil North America Inc.

4725 Entrance Drive - Suite A
Charlotte - NC - 28273 - USA
T: +1 704 587 4600
F: +1 980 939 6297
E: info.usa@dinamicoil.com
dinamicoil.com/northamerica

Dinamic Oil Asia Pacific Pte. Ltd.

47L Tuas South Avenue, 1
637249 - Singapore
T: +65 6791 0802
F: +65 6791 2661
E: sales@dinamicoilap.com.sg
dinamicoil.com/asia