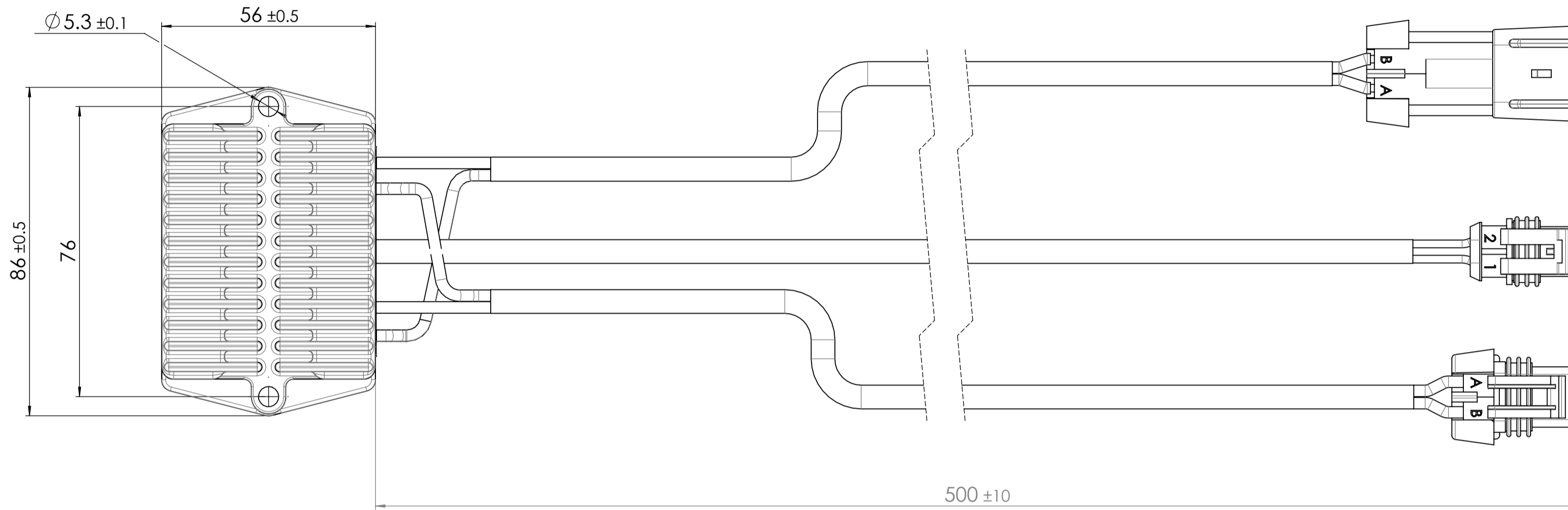


ETICHETTA: ELETTRONICA COMEX
LABEL: COMEX ELECTRONICS



Power Supply:
 N° 1 Housing: Type METRI-PACK 280 Cod.1530.0002
 N° 2 Male fastons: Type METRI-PACK 280 Cod.1212.9497
 N° 2 Rubber Seals: Type METRI-PACK 280 Cod.1201.5323 GREEN
 N° 1 Secondary Lock: Type METRI-PACK Cod.1530.0014

Cavity A: power supply positive - Orange cable (+)
 Cavity B: power supply negative - Brown cable (-)

Signal cable:
 N° 1 Housing: Type AMP SUPERSEAL 1.5 Cod.282080-1
 N° 2 Contacts: Type AMP SUPERSEAL 1.5 Cod.282110-1
 N° 2 Rubber seals: Type AMP SUPERSEAL 1.5 Cod.281934-2 YELLOW

Cavity 1: NTC IN - Blue cable
 Cavity 2: NTC OUT - Black cable

Fan Channel:
 N° 1 Housing: Type METRI-PACK 280 Cod.1530.0027
 N° 2 Female faston: Type METRI-PACK 280 Cod.1212.9493
 N° 2 Rubber Seals: Type METRI-PACK 280 Cod.1201.5323 GREEN
 N° 1 Secondary lock: Type METRI-PACK Cod.1530.0014

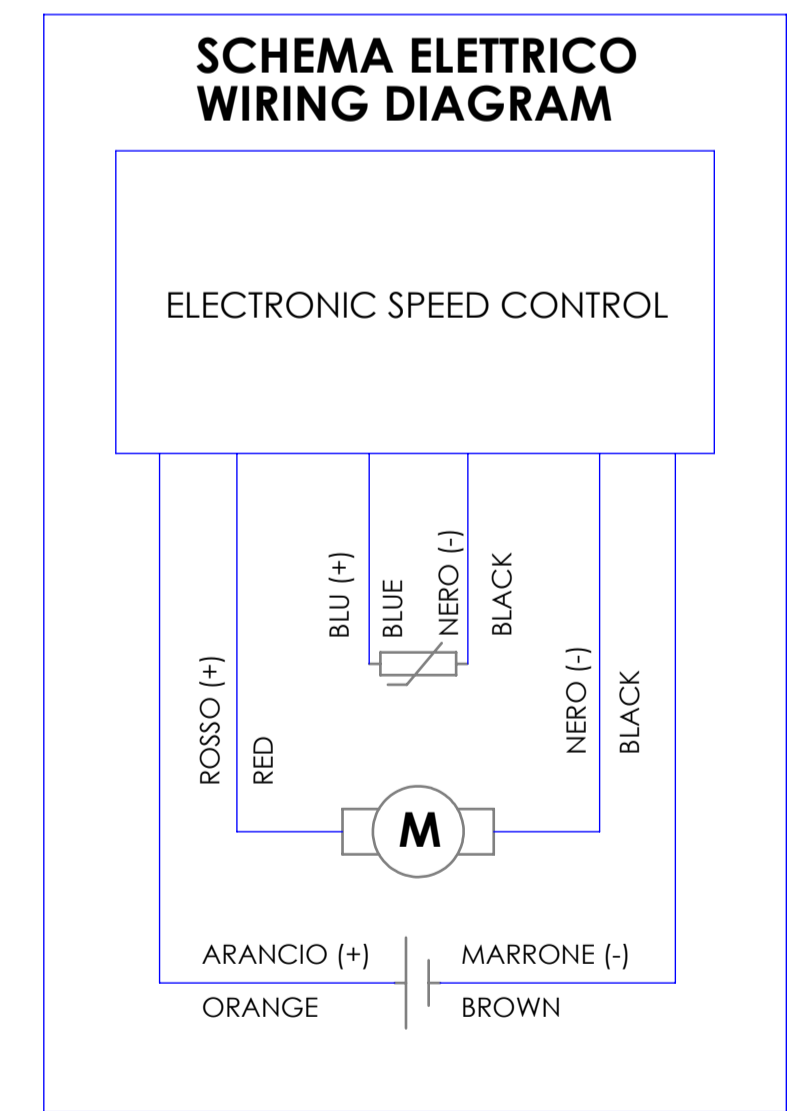
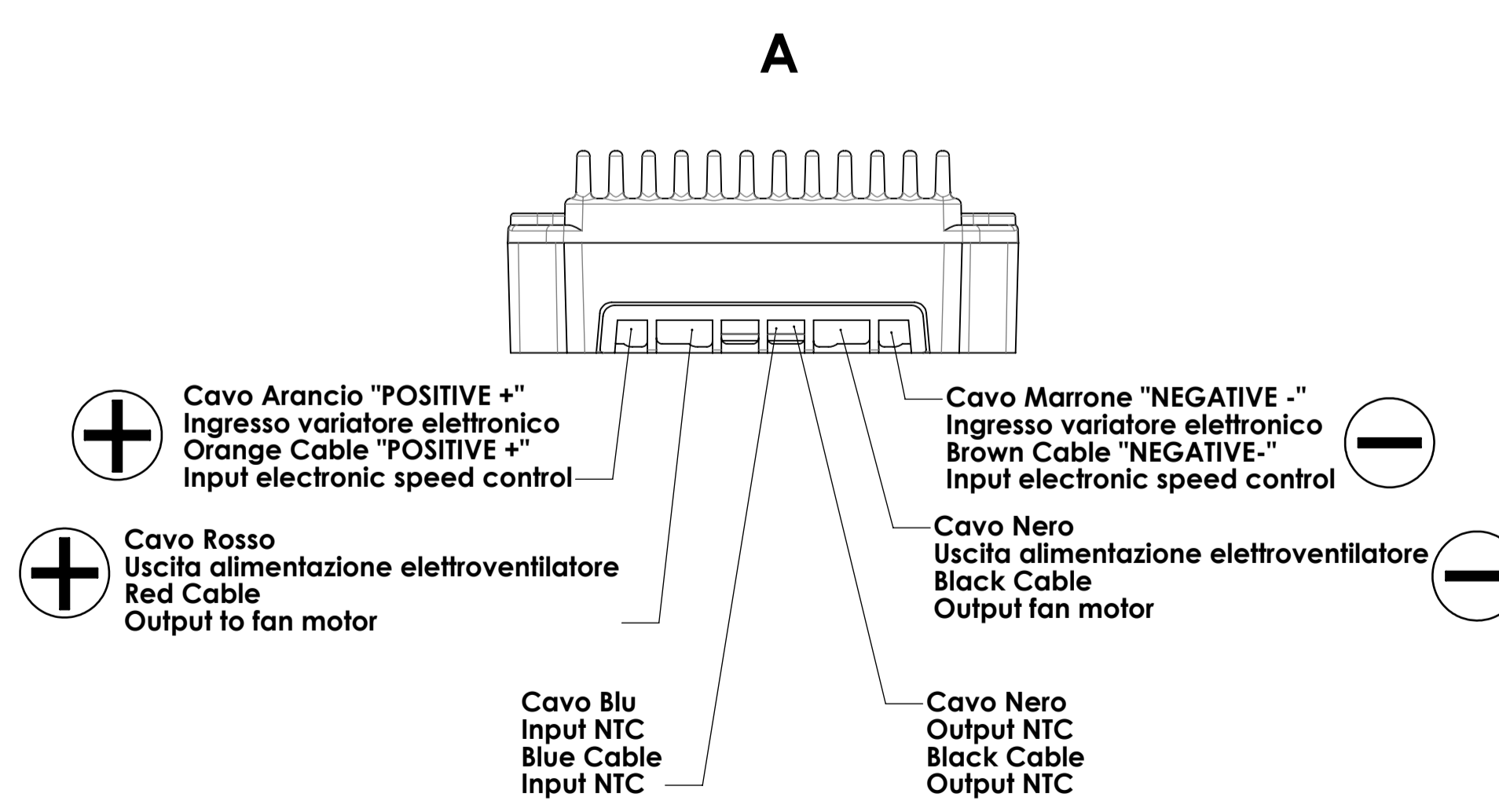
Cavity A: Channel positive - red cable (+)
 Cavity B: Channel negative - black cable (-)

DATI TECNICI:

- Livello di protezione **IP67**.
- Elettronica che opera anche da **SOFT-START** con corrente d'avviamento non superiore al 10% della corrente di funzionamento.
- Elettronica protetta contro il blocco accidentale della elettroventola per auto-protezione, **è comunque necessario applicare un FUSIBILE (per ogni singola elettroventola) di dimensione adeguata all'assorbimento dell'elettroventola utilizzata.**
- Protezione contro inversione di polarità.
- Protezione contro Load-Dump.
- Tipo di segnale:
 - Segnale di tipo ON-OFF, da Termostato (2 cavi)
 - Segnale da Sensore di Temperatura NTC da 10kΩ a 25°C (β(25/85) = 4100, con regolazione della velocità variabile in funzione della temperatura (2 cavi)
- Funzionamento:
 - Velocità minima = 25%
 - Temperatura Vmin. = 40°C (5160Ω)
 - Velocità massima = 100%
 - Temperatura Vmax. = 60°C (2380Ω)
 - Inversione: Tipo RRZ con ciclo di 10 minuti verso diretto, 30 secondi in inversione.
- Temperatura Ambiente di lavoro: -20°C / +85°C.
- Temperatura di Stoccaggio: -40°C / +95°C.
- EMC: il variatore è:
 - conforme alle norma 2004-108-CE (EN-61000-6-3) subordinato all'uso di una elettroventola appropriata prodotta da COMEX EUROPE
 - omologato secondo regolamento UN ECE R10-05
- Durata oltre 200.000 cicli.
- Tensione di alimentazione 7 - 40 Vdc
- Corrente in Stand-by 4mA a 24 V
- Controllo in PWM (10kHz)
- Corrente massima di lavoro in continuo 25A
- Valore di intervento per la protezione di corrente: 35A
- IMMUNITÀ: il variatore è conforme alle seguenti normative di IMMUNITÀ subordinato all'uso di una elettroventola appropriata prodotta da COMEX EUROPE:
 - EN61000-4-2 (Livello 3) Protezione contro le Scariche Elettriche(ESD)
 - EN61000-4-3 (10V/m 80MHz - 1GHz)
 - EN61000-4-4
 - EN61000-4-6
 - EN61000-4-8 (100A/m@50Hz)
 - EN61000-6-2
 - ISO 7637/2 o DIN 40839 Livello 3

TECHNICAL DATA:

- **IP67** sealed.
- The electronics works also as **SOFT-START** with starting current not over 10% of the operating current.
- The electronics is protected against any accidental block of the electric fan for the self protection, **anyway it is necessary to have a FUSE (for each single electric fan). The fuse dimensions must be suitable for the input current of the electric fan used.**
- Protection against the reverse polarity.
- Protection against Load-Dump.
- Type of signal:
 - Signal type ON-OFF, from Thermostat (2 wires)
 - Signal by temperature sensor NTC by 10kΩ at 25°C (β(25/85) = 4100, with variable speed control in function of the temperature (2 wires)
- Operation:
 - Minimum Speed = 25%
 - Temperature @Min.Speed = 40°C (5160Ω)
 - Maximum Speed = 100%
 - Temperatura @Max.Speed = 60°C (2380Ω)
 - Inversion: Type RRZ = 1 reverse rotation with 30 sec at full speed every 10min in direct direction.
- Ambient Temperature: -20°C / +85°C
- Storage Temperature: -40°C / +95°C
- EMC is:
 - conformity to 2004-108-EC (EN 61000-6-3) subject to the use of an appropriate electric fan made by COMEX EUROPE
- Lifetime: 200.000 working cycle
- Rated power supply 7 - 40 Vdc
- Stand-by current 4mA at 24V.
- Control type in PWM (10kHz).
- Maximum operating current in continuous working conditions 25A.
- Intervention value for current protection: 35A
- IMMUNITY conformity to the following norms, subject to the use of an appropriate electric fan made by COMEX EUROPE:
 - EN61000-4-2 (Level 3) Protection against Electrostatics Discharge (ESD)
 - EN61000-4-3 (10V/m 80MHz - 1GHz)
 - EN61000-4-4
 - EN61000-4-6
 - EN61000-4-8 (100A/m@50Hz)
 - EN61000-6-2
 - ISO 7637/2 o DIN 40839 Level 3



03	09/06/2017	D.B.	F-1: Introdotta indicazione omologazione nelle note; B-15: Introdotta nuova etichetta con indicazione E13 R10. F-1: Introdotta approval type in notes; B-15: Introdotta new label with E13 R10 indication.																																																																					
02	09/05/2017	D.B.	Aggiornato modello; Modificate note. Updated model; Modified notes.																																																																					
01	16/09/2016	D.B.	B-15: Aggiornata etichetta; G-1: Aggiornata nota. B-15: Updated Label; G-1: Updated note.																																																																					
REV	DESC	DATA/DATE	FRMA/ISSN																																																																					
DISEGNATO	27/02/2015	D.B.	DESCRIZIONE / DESCRIPTION																																																																					
CONTROLLATO	09/06/2017	M.C.	ESC-11C1030N4060V011																																																																					
SCALA / SCALE:	1:1	MATERIALE / MATERIAL:	FESD / WEIGHT GRP: 288,00																																																																					
CODICE / CODE:		REVISIONE / REVISION:																																																																						
0112.0034.00		03																																																																						
<table border="1"> <tr> <td>Tolleranze generali General tolerances</td> <td>mm</td> <td>0,1</td> <td>0,2</td> <td>0,3</td> <td>0,5</td> <td>1</td> <td>1,5</td> <td>2</td> <td>3</td> <td>4</td> <td>5</td> <td>6</td> <td>8</td> <td>10</td> <td>12</td> <td>15</td> <td>20</td> <td>25</td> <td>30</td> <td>40</td> <td>50</td> <td>63</td> <td>80</td> <td>100</td> <td>125</td> <td>160</td> <td>200</td> <td>250</td> <td>315</td> <td>400</td> <td>500</td> <td>630</td> <td>800</td> <td>1000</td> </tr> <tr> <td>UNI EN 22768</td> <td>c</td> <td></td> <td></td> <td></td> <td></td> <td></td> <td></td> <td></td> <td></td> <td></td> <td></td> <td></td> <td></td> <td></td> <td></td> <td></td> <td></td> <td></td> <td></td> <td></td> <td></td> <td></td> <td></td> <td></td> <td></td> <td></td> <td></td> <td></td> <td></td> <td></td> <td></td> <td></td> <td></td> </tr> </table>				Tolleranze generali General tolerances	mm	0,1	0,2	0,3	0,5	1	1,5	2	3	4	5	6	8	10	12	15	20	25	30	40	50	63	80	100	125	160	200	250	315	400	500	630	800	1000	UNI EN 22768	c																																
Tolleranze generali General tolerances	mm	0,1	0,2	0,3	0,5	1	1,5	2	3	4	5	6	8	10	12	15	20	25	30	40	50	63	80	100	125	160	200	250	315	400	500	630	800	1000																																						
UNI EN 22768	c																																																																							

