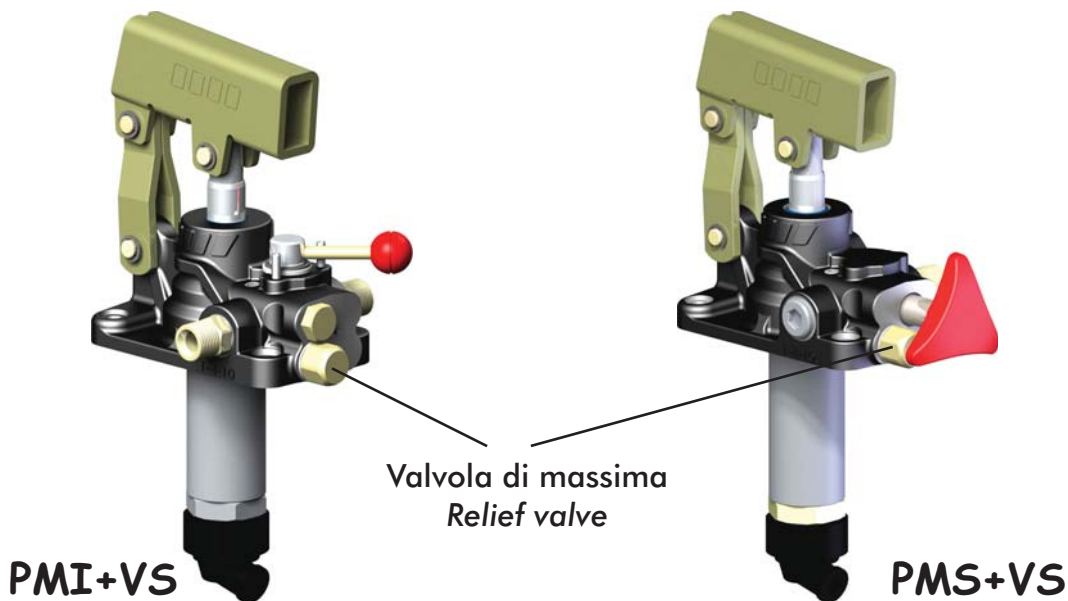


# REGOLAZIONE VALVOLA DI MASSIMA SETTING OF RELIEF VALVE

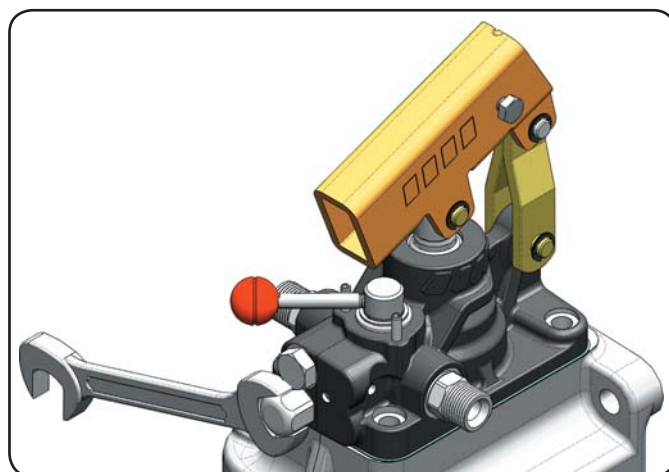
CODICE  
CODE

106



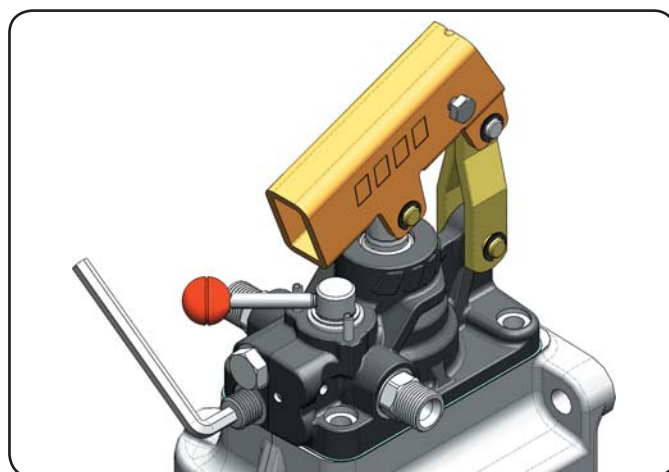
1) Svitare il tappo chiusura valvola di massima (CH 17).

*Unscrew plug of relief valve (17 mm key).*



2) Avvitare (in senso orario) per aumentare la pressione, svitare (in senso antiorario) per diminuire la pressione (CH 6).

*Screw (clock-wise rotation) to increase pressure. Unscrew (anti clock-wise rotation) to decrease pressure. Use 6 mm key.*



3) Rimontare il tappo chiusura.  
*Mount plug of relief valve.*

pag.1