

MODULAR 200 CE 3/4" - 250 CE 1"
VALVOLA DI MASSIMA
2 PRESSIONI INDIPENDENTI
MODULAR 200 CE 3/4" - 250 CE 1"
RELIEF VALVE
2 INDEPENDENT PRESSURE

CODICE 121-007-00266
CODE 121-007-00319

ISTRUZIONI DI TARATURA VALVOLA DI MASSIMA
RELIEF VALVE SETTING INSTRUCTIONS

La valvola di massima doppia pressione pneumatica, consente il settaggio della 2^a pressione in maniera indipendente dal valore di regolazione della 1^a.

The double pressure pneumatic relief valve allow the setting of the higher pressure level independently from the low pressure value.

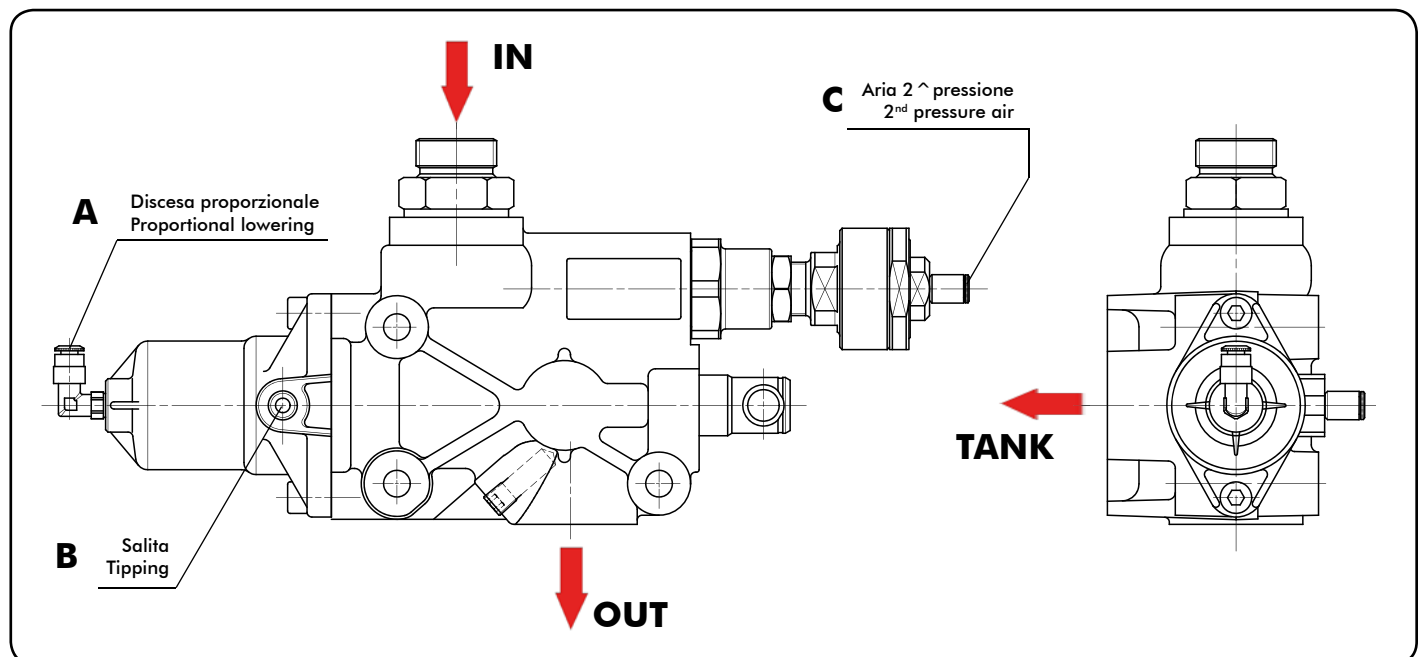
Range di taratura approssimativa:

- 1^a pressione: 0 / 200 bar
- 2^a pressione: prima pressione + 0 /200 bar

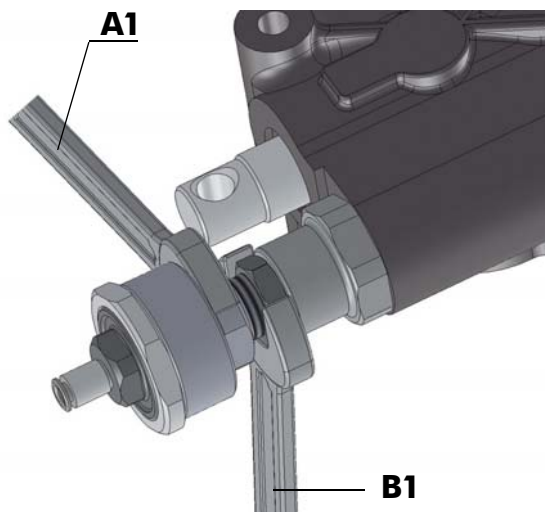
Pressure Setting Range approx.:

- Low pressure: 0 / 200 bar
- High pressure: low pressure value + 0 /200 bar

IDENTIFICAZIONE PORTE / PORTS IDENTIFICATION



SETTAGGIO 1^a PRESSIONE / 1st PRESSURE SETTING

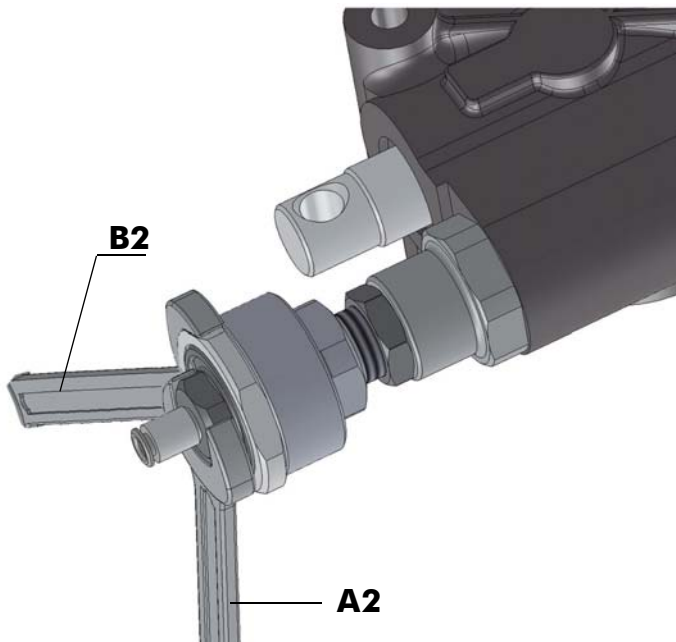


- 1) Svitare il dado **B1** avendo cura di mantenere serrato il part. **A1**.
*Unscrew the nut **B1** carefully keeping the part. **A1**.*
- 2) **Avvitando** il particolare **A1** la pressione aumenta.
Svitando la pressione diminuisce.
Screw the part. **A1 the pressure increases.**
Unscrew the pressure decreases.
 Controllare la pressione con un manometro.
Check the pressure with a pressure gauge.
- 3) Riavvitare il dado **B1** avendo cura di mantenere in posizione il part. **A1**.
*Lock the nut **B1** but keeping the carefully position to part **A1**.*

Data: Martedì 20 novembre 2012

Codice foglio: 997-001-01882 Rev. //

SETTAGGIO 2 ^ PRESSIONE / 2nd PRESSURE SETTING



- 1) Svitare il dado **B2** avendo cura di mantenere serrato il part. **A2**.
*Unscrew the nut **B2** carefully keeping the part. **A2**.*
- 2) **Avvitando** il particolare **A2** la pressione aumenta. **Svitando** la pressione diminuisce.
***Screw** the part. **A2** the pressure increases. **Unscrew** the pressure decreases.*
Controllare la pressione con un manometro.
Check the pressure with a pressure gauge.
- 3) Riavvitare il dado **B2** avendo cura di mantenere in posizione il part. **A2**.
*Lock the nut **B2** but keeping the carefully position to part **A2**.*

ATTENZIONE: qualsiasi regolazione delle valvole deve assolutamente essere eseguita utilizzando dei manometri sull'impianto.

- Se la prima e la seconda pressione sono regolate entrambe al massimo, la seconda può superare i 400 bar.

- Variazioni imposte alla 1 ^ pressione si ripercuotono anche sulla 2 ^ .
In caso sia necessario variare SOLO la 1 ^ pressione, è necessario agire anche sulle regolazione della 2 ^ pressione al fine di riportarla al valore originale.

WARNING: any setting or adjustment of relief valve has to be carried out by using proper pressure gauges in the hydraulic circuit.

- If the Low and High pressure are set at their highest level possible, the High pressure can go over 400 bar.

- Changes applied to the Low pressure affect also the High pressure level.

In case you need to change ONLY the Low pressure setting you have to adjust again the High pressure value in order to restore its initial value.

Schema di funzionamento
Functional diagram

