

1 **2** **3** **4**

2 4 4 0 2 0 1 4 0 6 4 M 0 4

Tipo flangia / Flange type

- 240** : Ø 80mm ISO 3019-2
- 242** : Ø 100mm ISO 3019-2
- 244** : Ø 125mm ISO 3019-2
- 246** : Ø 140mm ISO 3019-2
- 248** : Ø 160mm ISO 3019-2

Albero / Shaft

- 008** : W20x1,25x14x9g DIN 5480
- 011** : W25x1,25x18x9g DIN 5480
- 014** : W30x2x14x9g DIN 5480
- 017** : W32x2x14x9g DIN 5480
- 020** : W35x2x16x9g DIN 5480
- 023** : W40x2x18x9g DIN 5480
- 026** : W45x2x21x9g DIN 5480

- 041** : K20 - ø20 DIN 6885
- 044** : K25 - ø25 DIN 6885
- 047** : K30 - ø30 DIN 6885
- 050** : K35 - ø35 DIN 6885
- 053** : K40 - ø40 DIN 6885
- 056** : K45 - ø45 DIN 6885

Connessioni / Portings

- 01** : BSPP REAR 40°
- 03** : BSPP SIDE
- 04** : BSPP REAR 40° + SIDE
- 05** : UN REAR 40°
- 11** : SAE 6000 REAR 40° - M
- 13** : SAE 6000 REAR 90° - M
- 14** : SAE 6000 SIDE - M
- 15** : SAE 6000 SIDE - M + FLUSHING VALVE (MOUNTED)
- 17** : SAE 6000 REAR 10° - M
- 21** : SAE 6000 REAR 40° - U
- 25** : SAE 6000 SIDE - UNC + FLUSHING VALVE (MOUNTED)
- 32** : METRIC SIDE

Varianti / Variants

- P**: Motore con predisposizione sensore
Motor with speed sensor option

- M--**: Motore con sensore montato
Motor with selected speed sensor already mounted
 - **M01**: speed sensor 2CH PWM L=18,4mm
 - **M02**: speed sensor 1CH L=18,4mm
 - **M03**: speed sensor 2CH (2 FREQ.) L=18,4mm
 - **M04**: speed sensor 2CH (2 FREQ.) L=32mm
 - **M05**: speed sensor 2CH (1F + 1D) L=18,4mm
 - **M06**: speed sensor 2CH (1F + 1D) L=32mm*(vedere sezione sensori / see speed sensor section)*

- L**: Motore drenaggio interno sinistro
Left drainless motor

- R**: Motore drenaggio interno destro
Right drainless motor

Cilindrata / Displacement (cc)

- 012**
- 017**
- 020**
- 025**
- 034**
- 040**
- 047**
- 055**
- 064**
- 080**
- 091**
- 108**
- 130**

Flangia Flange	Diametro / Diameter		Ø80			Ø100			Ø125				Ø140			Ø160	
	Codice / Code		240			242			244				246			248	
	Cilindrata / Displacement		012	017	020	025	034	040	047	055	064	080	091	108	108	130	
Albero Shaft	Codice Code																
	2																
	008	W20x1,25x14x9g DIN 5480	X	X													
	011	W25x1,25x18x9g DIN 5480	X	X		X	X										
	014	W30x2x14x9g DIN 5480				X	X	X	X	X	X						
	020	W35x2x16x9g DIN 5480						X	X	X	X	X	X				
	023	W40x2x18x9g DIN 5480										X	X		X	X	
	026	W45x2x21x9g DIN 5480													X	X	
	041	K20 - ø20 DIN 6885	X	X	X												
	044	K25 - ø25 DIN 6885	X	X	X	X	X										
	047	K30 - ø30 DIN 6885				X	X	X	X	X	X						
	050	K35 - ø35 DIN 6885						X	X	X	X	X	X				
	053	K40 - ø40 DIN 6885										X	X	X	X	X	
056	K45 - ø45 DIN 6885													X	X		
Conessioni Portings	Codice Code																
	3																
	01	BSPP REAR 40°				X	X	X	X	X	X						
	03	BSPP SIDE				X	X										
	04	BSPP REAR 40° + SIDE	X	X	X												
	05	UN REAR 40°				X	X	X	X	X	X						
	11	SAE 6000 REAR 40° - M				X	X	X	X	X	X	X	X		X	X	
	13	SAE 6000 REAR 90° - M				X	X	X	X	X	X	X	X		X	X	
	14	SAE 6000 SIDE - M				X	X	X	X	X	X	X	X		X	X	
	15	SAE 6000 SIDE - M + FLUSHING VALVE (MOUNTED)						X	X	X	X	X	X	X	X	X	
	17	SAE 6000 REAR 10° - M				X	X					X					
	21	SAE 6000 REAR 40° - U						X	X	X	X						
	25	SAE 6000 SIDE - UNC + FLUSHING VALVE (MOUNTED)						X	X	X	X	X	X				
32	METRIC SIDE								X								

X = Disponibili / Available

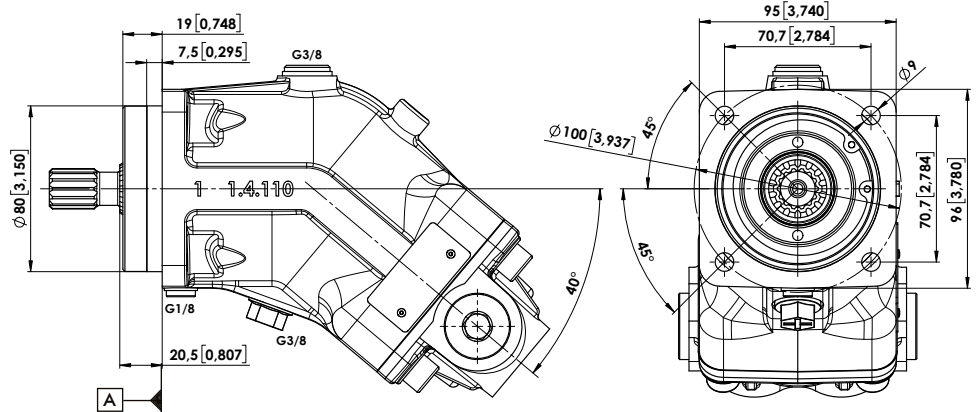
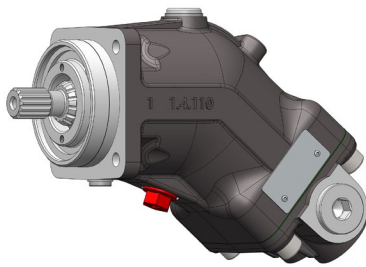


X

Questo albero può avere delle limitazioni di coppia a seconda dell'applicazione. Per maggiori informazioni contattare OMFB
This shaft may have torque limitations depending on the application.
For more information please contact OMFB

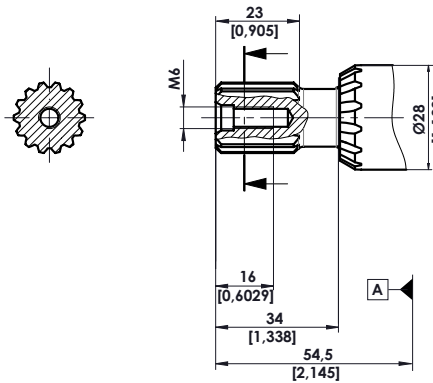
Ingombro / Dimensions

Flange code **240**

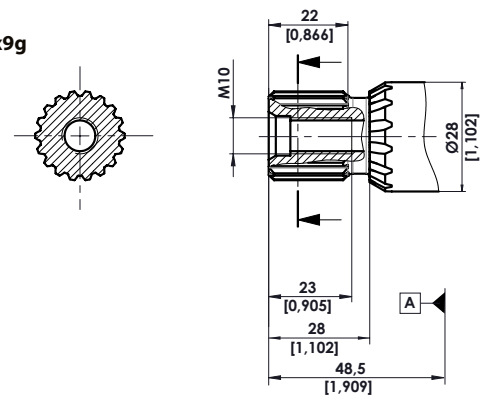


Alberi/ Shafts

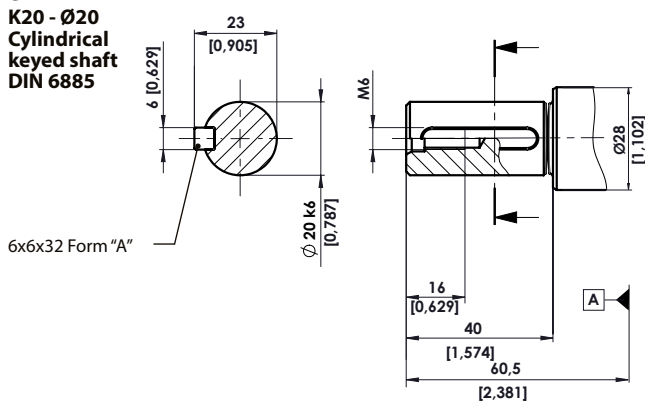
008
W20x1.25x14x9g
Splined shaft
DIN 5480



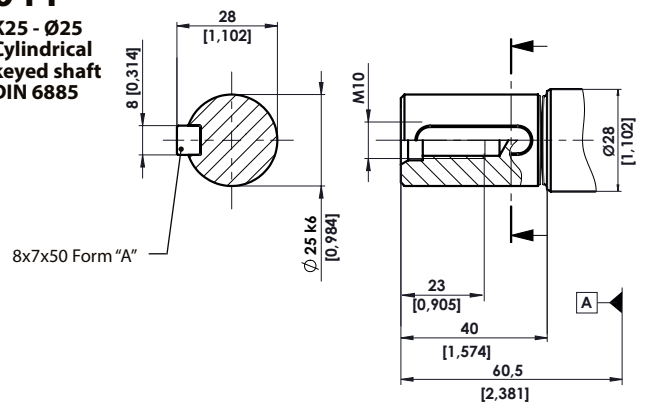
011
W25x1.25x18x9g
Splined shaft
DIN 5480

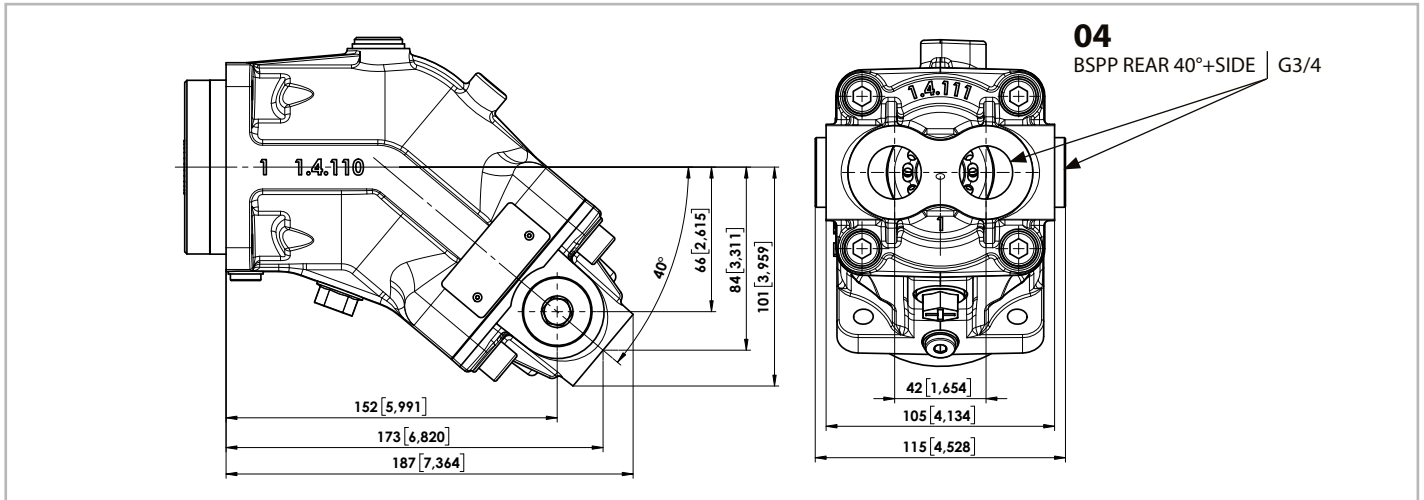


041
K20 - Ø20
Cylindrical
keyed shaft
DIN 6885



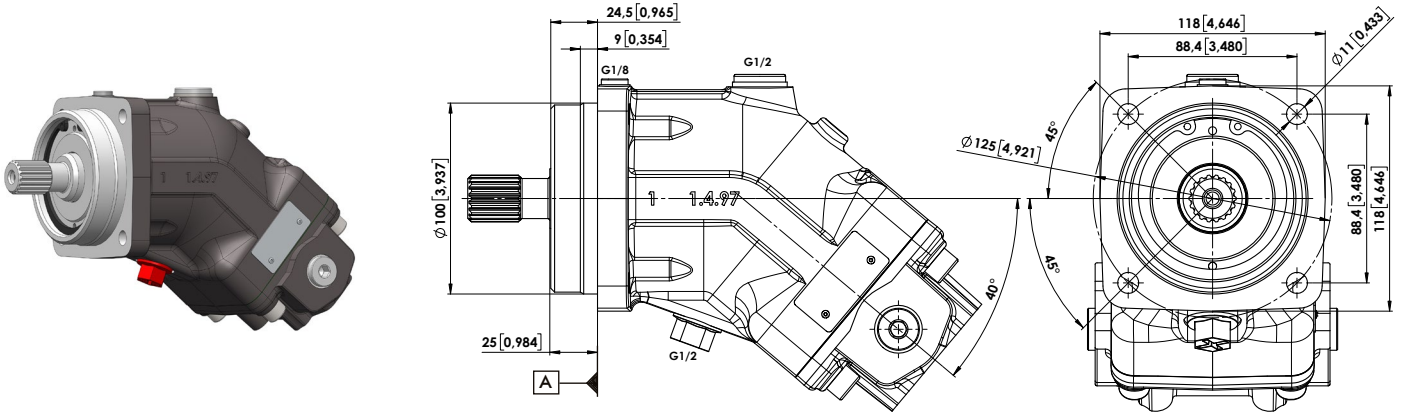
044
K25 - Ø25
Cylindrical
keyed shaft
DIN 6885



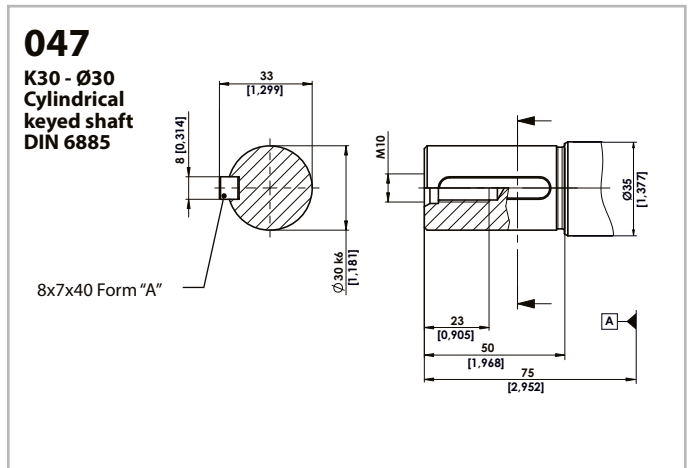
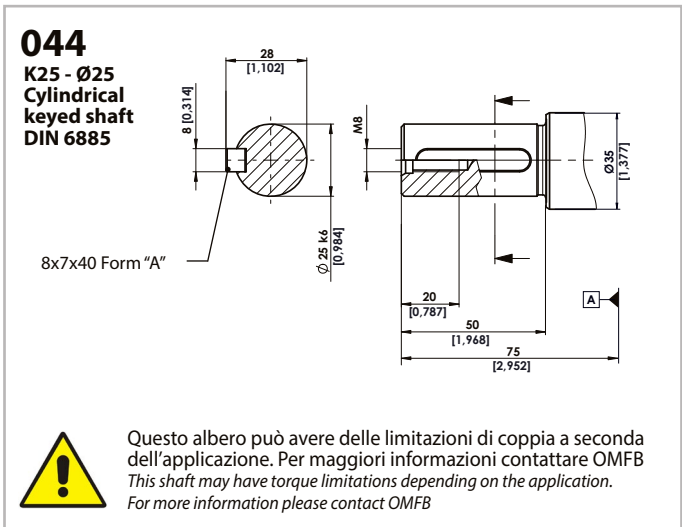
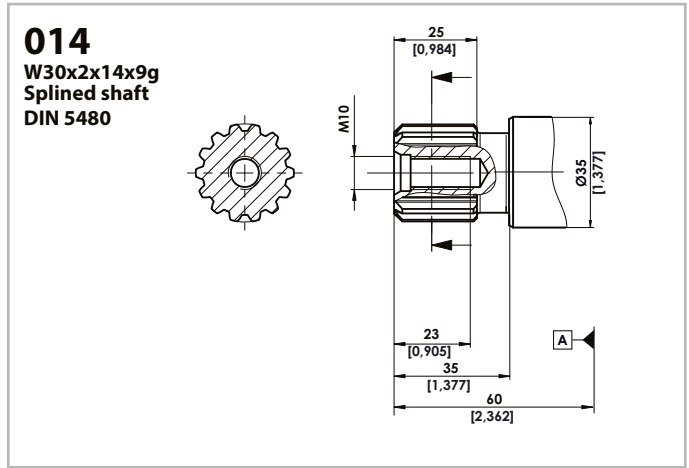
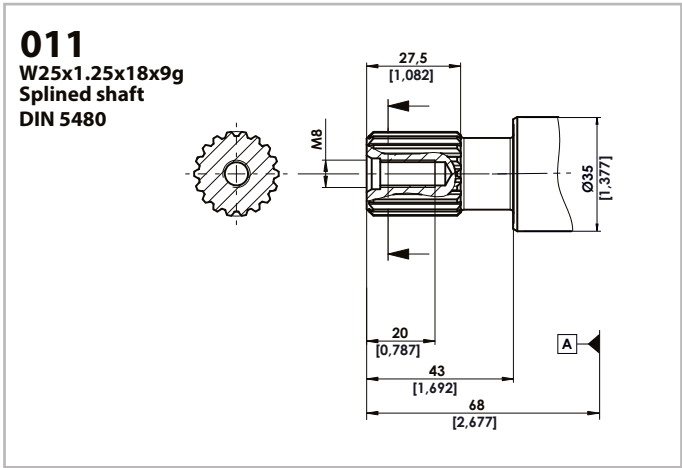
Conessioni/ Portings

Ingombro / Dimensions

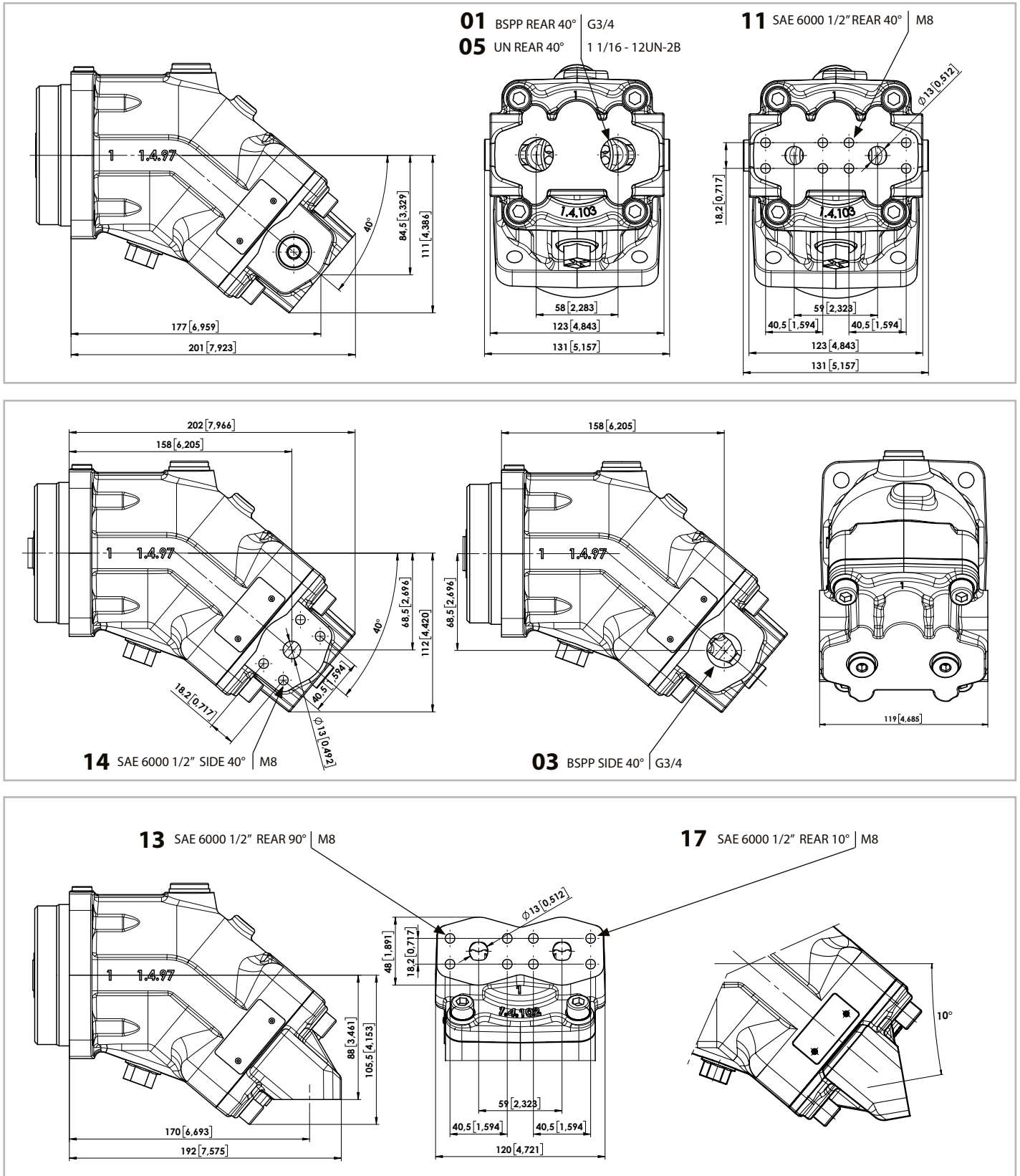
Flange code **242**



Alberi / Shafts

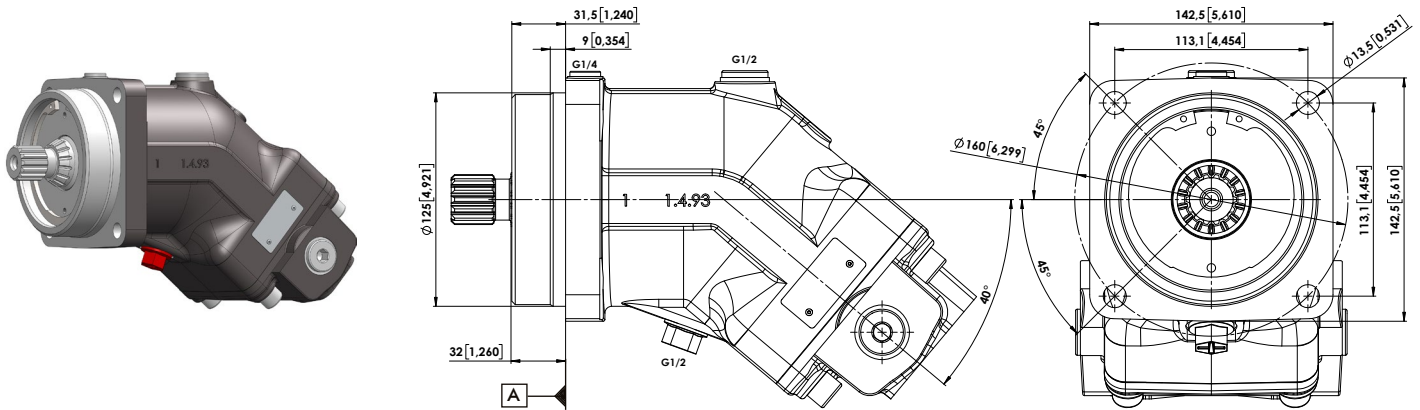


Conessioni/ Portings



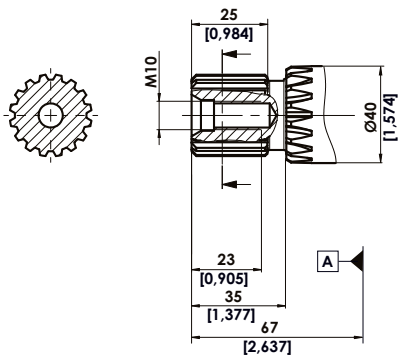
Ingombro / Dimensions

Flange code **244**

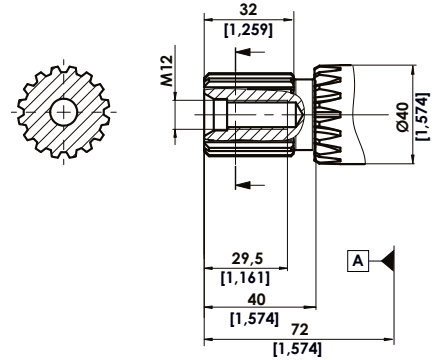


Alberi / Shafts

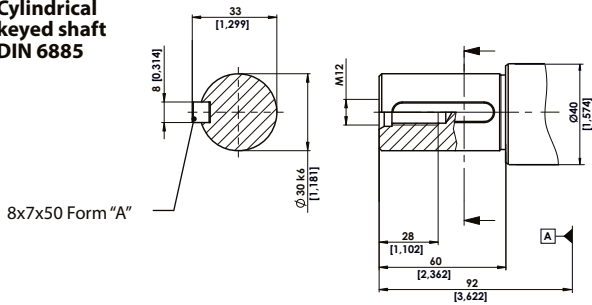
014
W30x2x14x9g
Splined shaft
DIN 5480



020
W35x2x16x9g
Splined shaft
DIN 5480

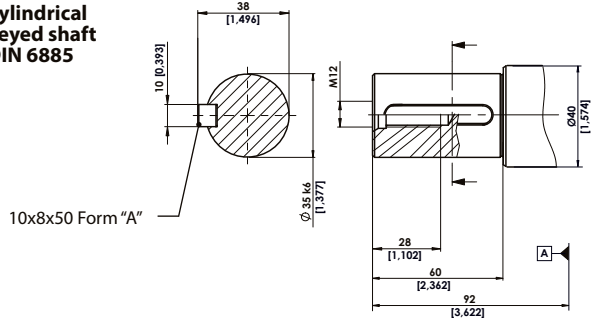


047
K30 - Ø30
Cylindrical
keyed shaft
DIN 6885

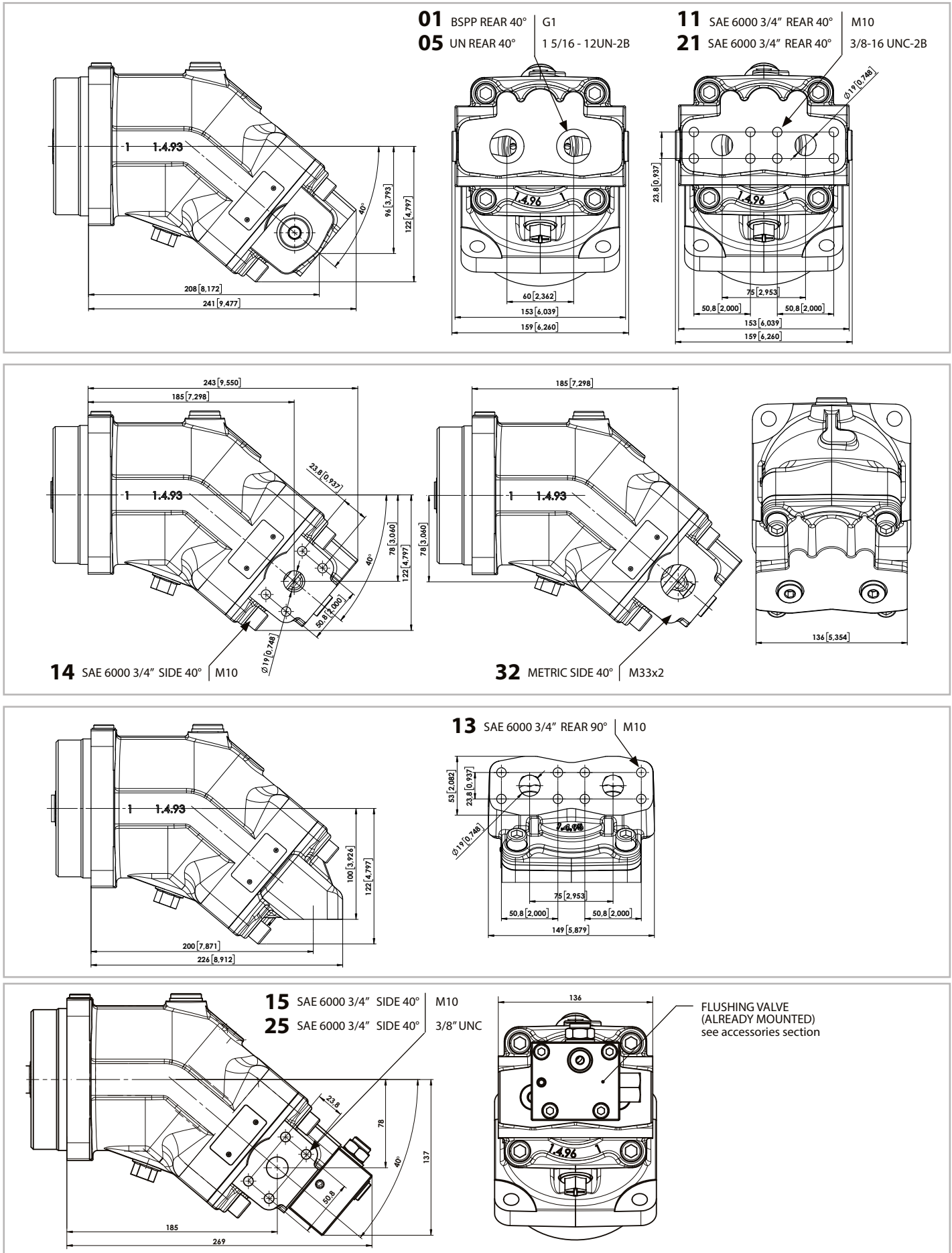


Questo albero può avere delle limitazioni di coppia a seconda dell'applicazione. Per maggiori informazioni contattare OMFB
This shaft may have torque limitations depending on the application.
For more information please contact OMFB

050
K35 - Ø35
Cylindrical
keyed shaft
DIN 6885

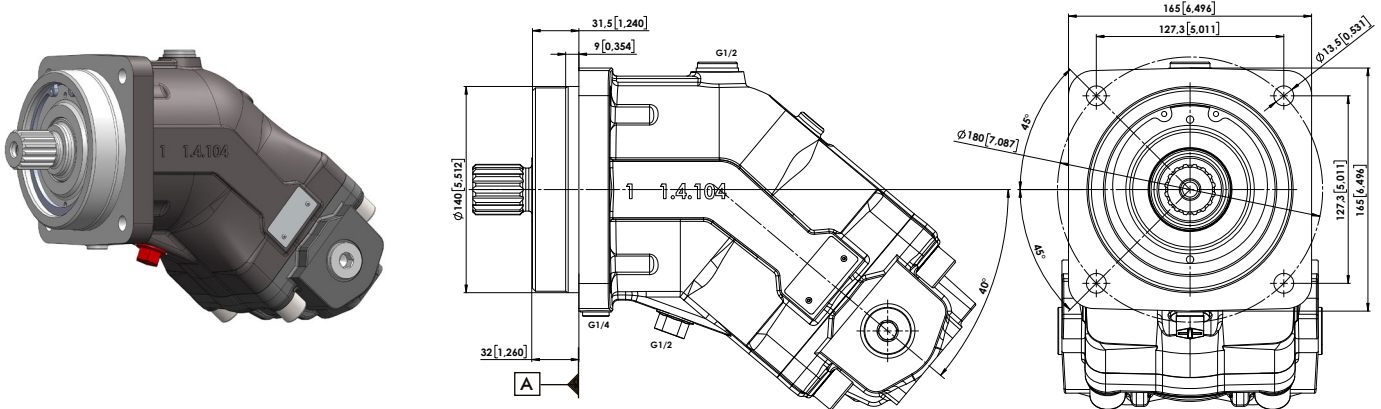


Conessioni/ Portings



Ingombro / Dimensions

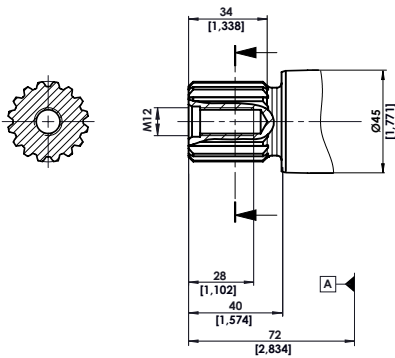
Flange code **246**



Alberi/ Shafts

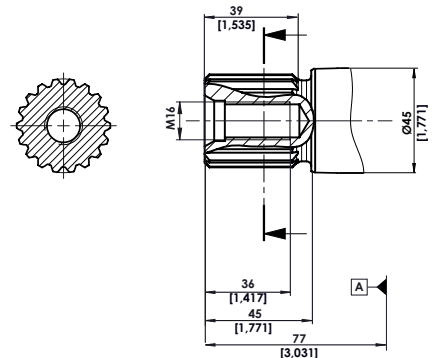
020

W35x2x16x9g
Splined shaft
DIN 5480



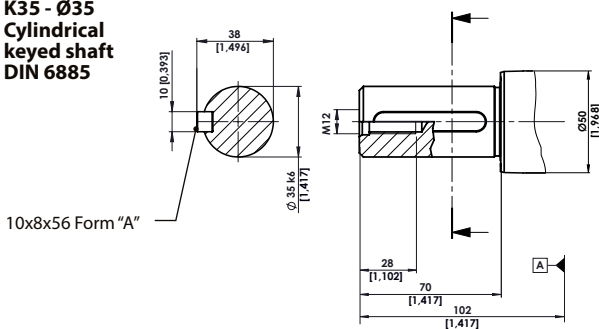
023

W40x2x18x9g
Splined shaft
DIN 5480



050

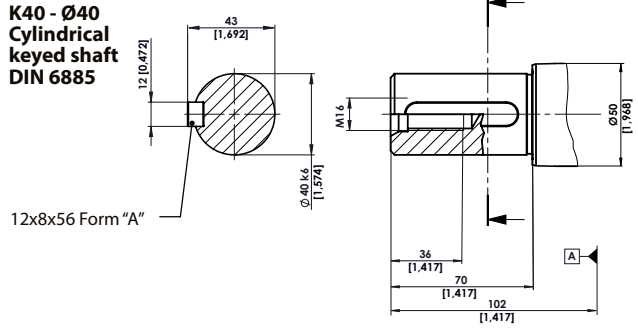
K35 - Ø35
Cylindrical
keyed shaft
DIN 6885



Questo albero può avere delle limitazioni di coppia a seconda dell'applicazione. Per maggiori informazioni contattare OMFB
This shaft may have torque limitations depending on the application.
For more information please contact OMFB

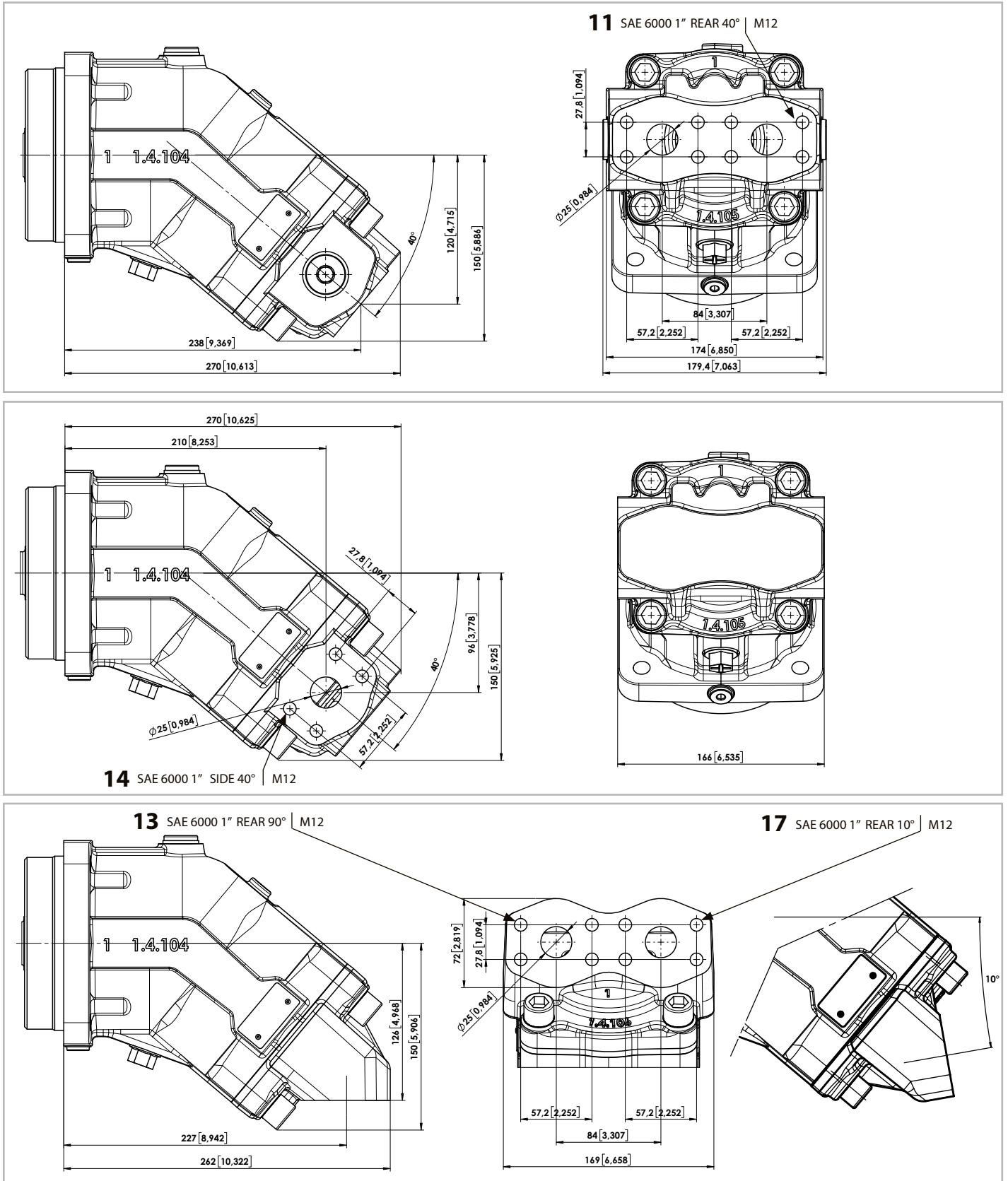
053

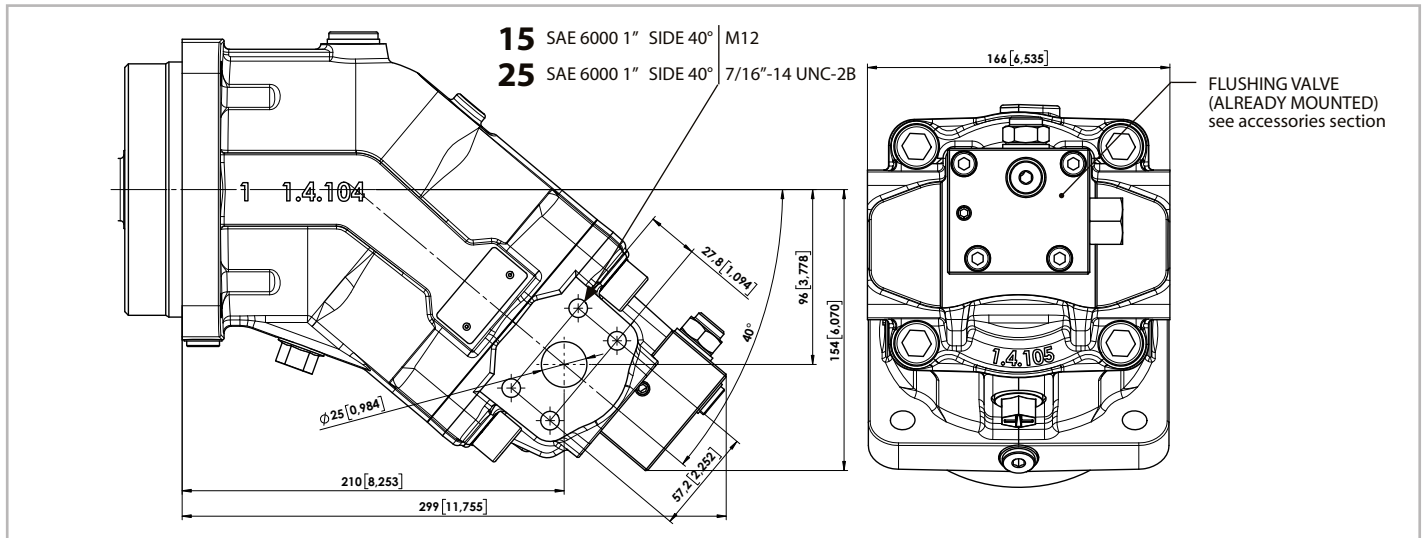
K40 - Ø40
Cylindrical
keyed shaft
DIN 6885



Questo albero può avere delle limitazioni di coppia a seconda dell'applicazione. Per maggiori informazioni contattare OMFB
This shaft may have torque limitations depending on the application.
For more information please contact OMFB

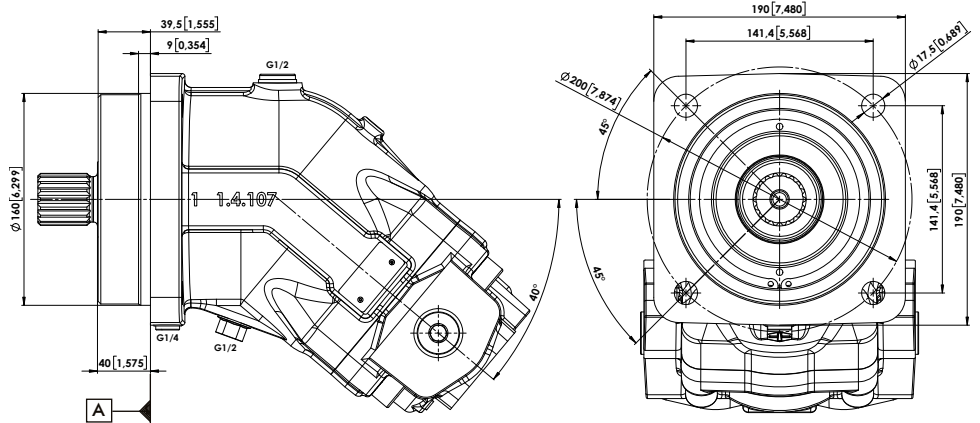
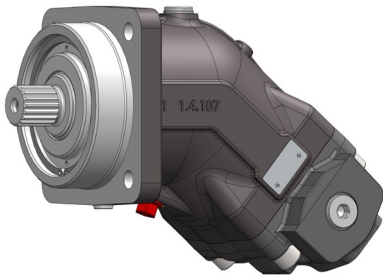
Conessioni/ Portings



Conessioni/ Portings

Ingombro / Dimensions

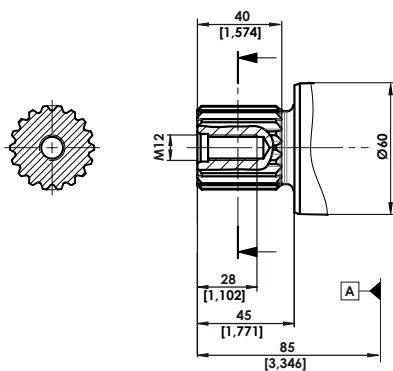
Flange code **248**



Alberi/ Shafts

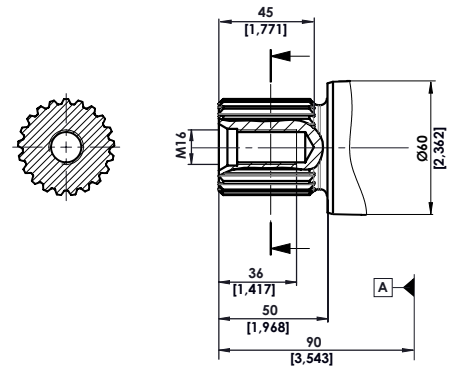
023

W40x2x18x9g
Splined shaft
DIN 5480



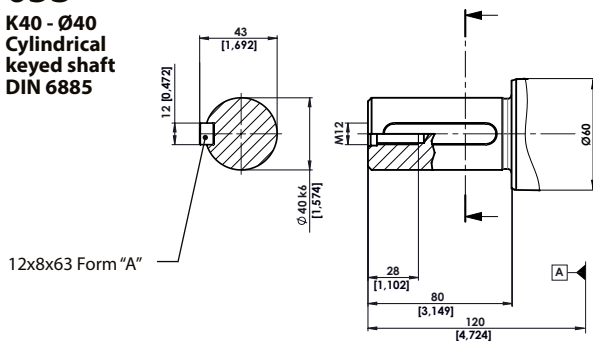
026

W45x2x21x9g
Splined shaft
DIN 5480



053

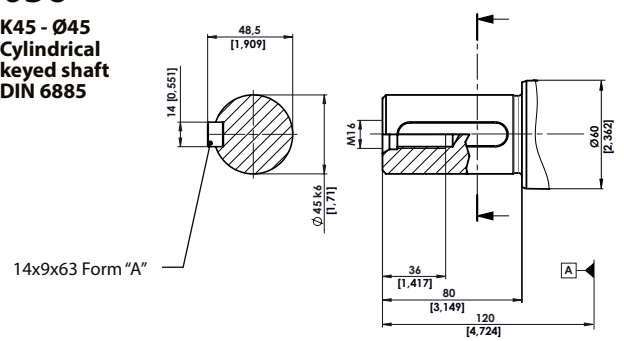
K40 - Ø40
Cylindrical
keyed shaft
DIN 6885



Questo albero può avere delle limitazioni di coppia a seconda dell'applicazione. Per maggiori informazioni contattare OMFB
This shaft may have torque limitations depending on the application.
For more information please contact OMFB

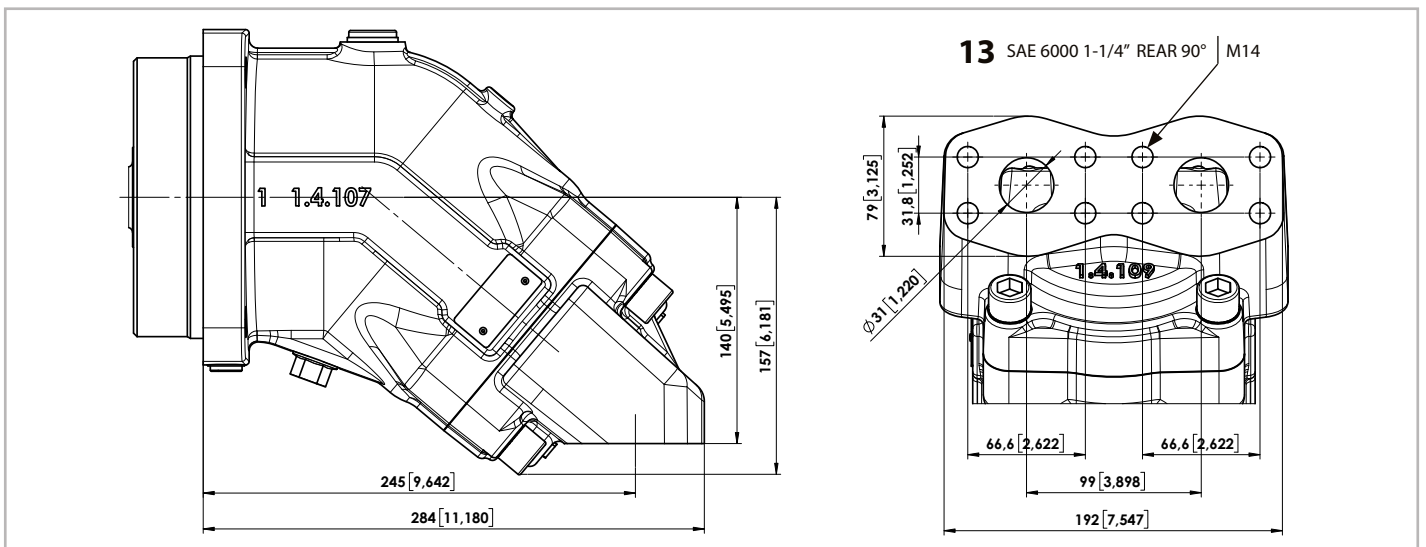
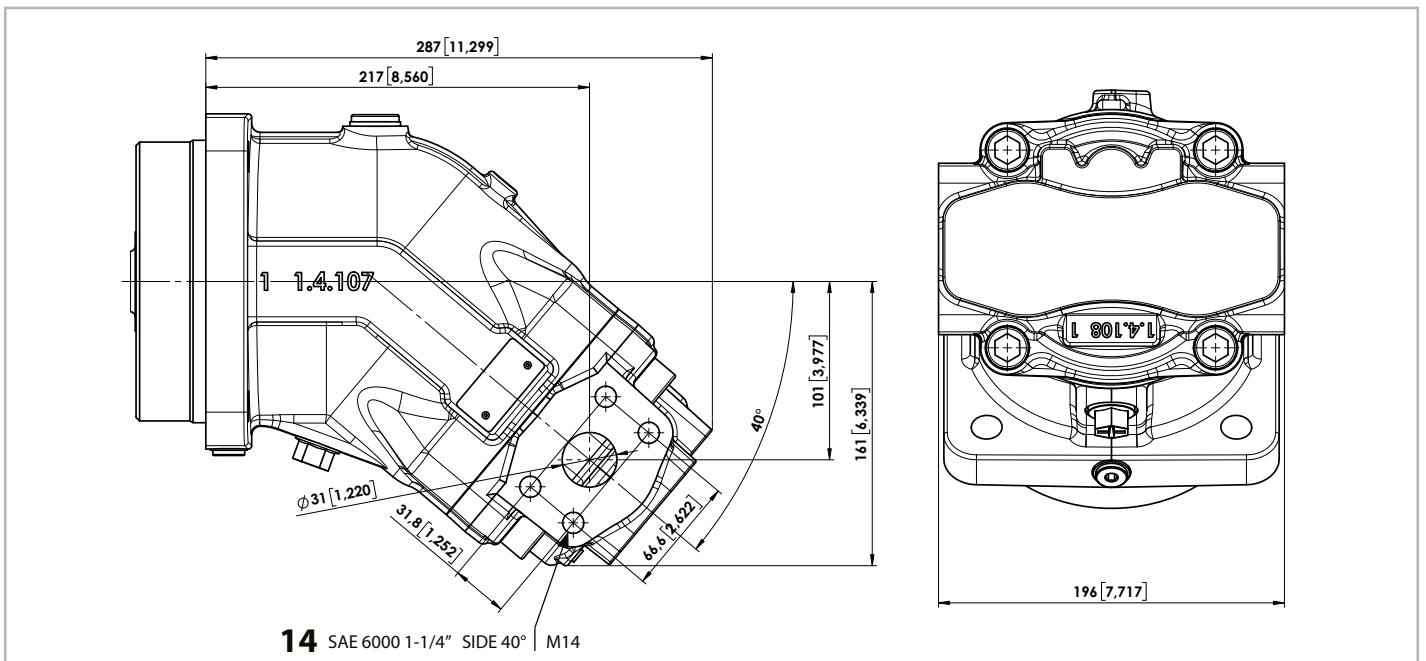
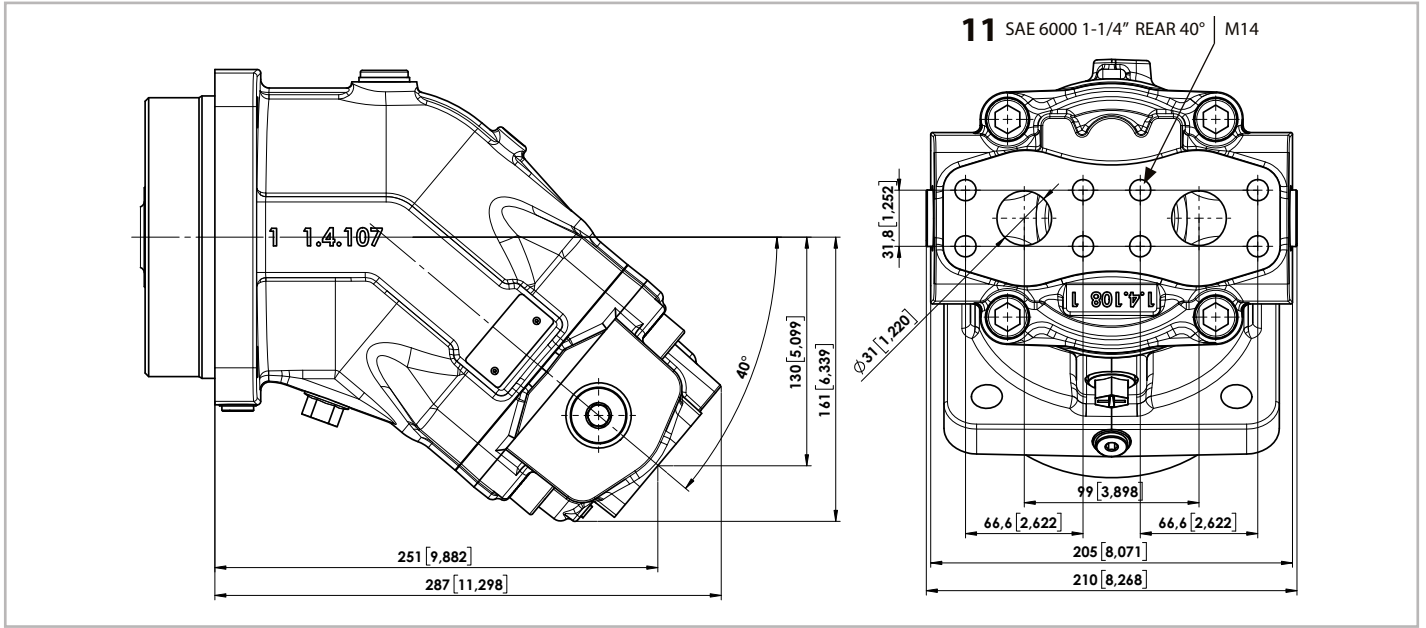
056

K45 - Ø45
Cylindrical
keyed shaft
DIN 6885

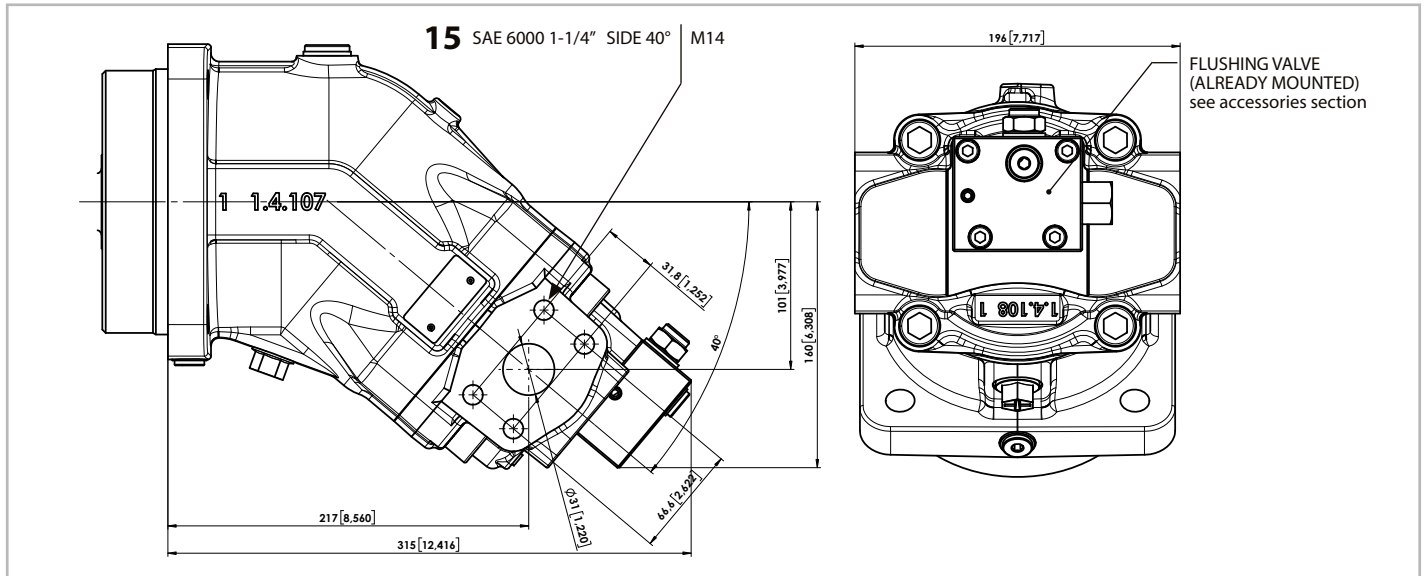


Questo albero può avere delle limitazioni di coppia a seconda dell'applicazione. Per maggiori informazioni contattare OMFB
This shaft may have torque limitations depending on the application.
For more information please contact OMFB

Conessioni/ Portings



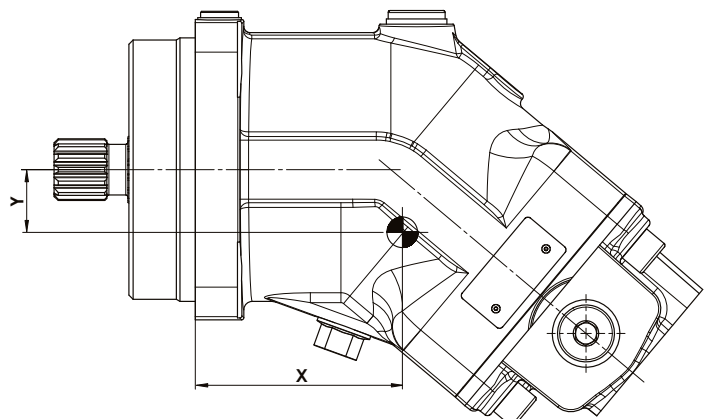
Conessioni/ Portings



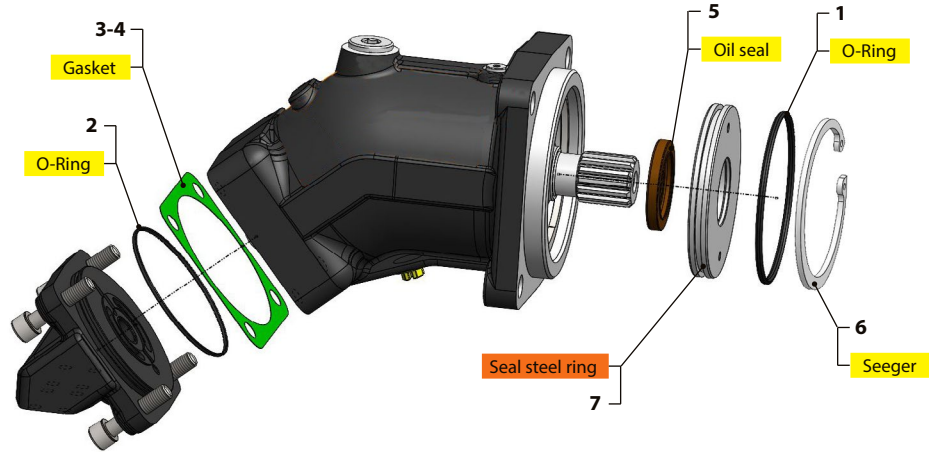
BARICENTRO / CENTER OF MASS

Tipo flangia Flange type	Cilindrata Displacement	X	Y
240 : Ø 80mm ISO 3019-2	012-017cc	80	22
242 : Ø 100mm ISO 3019-2	025-034cc	81	23
244 : Ø 125mm ISO 3019-2	040-047 055-064cc	96	26
246 : Ø 140mm ISO 3019-2	080-091cc	106	34
248 : Ø 160mm ISO 3019-2	108130cc	108	35

Quote approssimative / Approx dimensions



Componenti kit
Kit components



Kit ricambi / Spare parts kit 2409000020				
Flangia <i>Flange</i> ISO 3019-2	Diametro flangia <i>Flange diameter</i>	80 mm		
	Codice tipo flangia <i>Flange code type</i>	240		
	Cilindrata motore <i>Motor displacement (cc)</i>	012	017	020

Componenti kit / Kit components	Kit ricambi / Spare parts kit 2409000020			
	1	50600003262	O-R 3262 (2.62 x 66.35) HNBR	O-R 3262 (2.62 x 66.35) HNBR
	2	50600013300	O-R 3300 (2.62 x 75.88) HNBR	O-R 3300 (2.62 x 75.88) HNBR
	3	50700000596	Guarnizione corpo-fondello sp.0,3	Gasket body-rear cover sp.0,3
	4	50700000603	Guarnizione corpo-fondello sp.0,5	Gasket body-rear cover sp.0,5
	5	50600033552	Paraolio 35x52x6 Alta pressione (PPS) + Parapolvere FKM	Oil seal 35x52x6 High pressure (PPS) + Dust seal FKM
	6	50100100677	Seeger 72 I	
7	52800300464	Anello porta paraolio	Seal steel ring	

Kit ricambi / Spare parts kit 2429000026				
Flangia <i>Flange</i> ISO 3019-2	Diametro flangia <i>Flange diameter</i>	100 mm		
	Codice tipo flangia <i>Flange code type</i>	242		
	Cilindrata motore <i>Motor displacement (cc)</i>	025	034	

Componenti kit / Kit components	Kit ricambi / Spare parts kit 2429000026			
	1	50600010735	ORM 0780-35 (3.5x78) HNBR	ORM 0780-35 (3.5x78) HNBR
	2	50600018820	ORM 0880-20 (2x88) HNBR	ORM 0880-20 (2x88) HNBR
	3	50700000498	Guarnizione corpo-fondello sp.0,3	Gasket body-rear cover sp.0,3
	4	50700000514	Guarnizione corpo-fondello sp.0,5	Gasket body-rear cover sp.0,5
	5	50600033552	Paraolio 35x52x6 Alta pressione (PPS) + Parapolvere FKM	Oil seal 35x52x6 High pressure (PPS) + Dust seal FKM
	6	50100100748	Seeger 85 I	
7	52800300473	Anello porta paraolio	Seal steel ring	

Kit ricambi / Spare parts kit 2449000022				
Flangia <i>Flange</i> ISO 3019-2	Diametro flangia <i>Flange diameter</i>	125 mm		
	Codice tipo flangia <i>Flange code type</i>	244		
	Cilindrata motore <i>Motor displacement (cc)</i>	040	047	055 064

Componenti kit / Kit components	Kit ricambi / Spare parts kit 2449000022			
	1	50600014387	O-R 4387 (3.53 x 98.02)HNBR	O-R 4387 (3.53 x 98.02)HNBR
	2	50600010325	ORM 1030-25 (2.5 x 103) HNBR	ORM 1030-25 (2.5 x 103) HNBR
	3	50700000470	Guarnizione corpo-fondello sp.0,3	Gasket body-rear cover sp.0,3
	4	50700000505	Guarnizione corpo-fondello sp.0,5	Gasket body-rear cover sp.0,5
	5	50600034562	Paraolio 45x62x7 Alta pressione (PPS) + Parapolvere FKM	Oil seal 45x62x7 High pressure (PPS) + Dust seal FKM
	6	50100100855	Seeger 105 I	
7	52800300482	Anello porta paraolio	Seal steel ring	

Kit ricambi / Spare parts kit 2469000028				
Flangia <i>Flange</i> ISO 3019-2	Diametro flangia <i>Flange diameter</i>	140 mm		
	Codice tipo flangia <i>Flange code type</i>	246		
	Cilindrata motore <i>Motor displacement (cc)</i>	080	091	

Componenti kit / Kit components	Kit ricambi / Spare parts kit 2469000028			
	1	50600014425	O-R 4425 (3.53 x 107.5)HNBR	O-R 4425 (3.53 x 107.5)HNBR
	2	50600014475	O-R 4475 (3.53x120.2)HNBR	O-R 4475 (3.53 x 120.2)HNBR
	3	50700000550	Guarnizione corpo-fondello sp.0,3	Gasket body-rear cover sp.0,3
	4	50700000569	Guarnizione corpo-fondello sp.0,5	Gasket body-rear cover sp.0,5
	5	50600035572	Paraolio 55x72x7 Alta pressione (PPS) + Parapolvere FKM	Oil seal 55x72x7 High pressure (PPS) + Dust seal FKM
	6	50100101050	Seeger 115 I	
7	52800300384	Anello porta paraolio	Seal steel ring	

Kit ricambi / Spare parts kit 2489000024				
Flangia <i>Flange</i> ISO 3019-2	Diametro flangia <i>Flange diameter</i>	160 mm		
	Codice tipo flangia <i>Flange code type</i>	248		
	Cilindrata motore <i>Motor displacement (cc)</i>	108	130	

Componenti kit / Kit components	Kit ricambi / Spare parts kit 2489000024			
	1-2	50600014500	O-R 4500 (3.53 x 126.6)HNBR	O-R 4500 (3.53 x 126.6)HNBR
	3	50700000578	Guarnizione corpo-fondello sp.0,3	Gasket body-rear cover sp.0,3
	4	50700000587	Guarnizione corpo-fondello sp.0,5	Gasket body-rear cover sp.0,5
	5	50600036590	Paraolio 65x90x7 Alta pressione (PPS) + Parapolvere FKM	Oil seal 65x90x7 High pressure (PPS) + Dust seal FKM
	6	50100101247	Seeger 135 I	
	7	52800300393	Anello porta paraolio	Seal steel ring

Da ordinare solo se il paraolio è di colore nero (vecchia versione)
To be ordered only if the oil seal is black (old version)