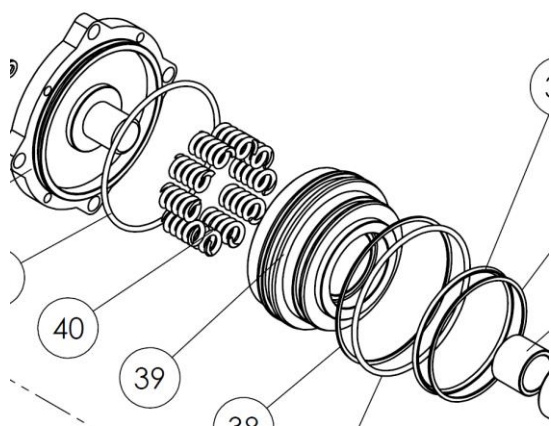


Vime trækspil er alle CE godkendt. Der er de fordi:

1. Vime spil har 10 stk. fjedre i bremse i stedet for eks. 1 stk. tallerken fjeder. Ifølge CE godkendelsen, skal spillet ved et enkelt brud på fjeder, stadig kunne holde byrden. Dette kan lade sig gøre på Vime spillet, da et brud på en fjeder betyder, at der stadig er 9 stk. bærende fjedre tilbage. På spil med kun 1 stk. tallerken fjeder, er der ikke noget til at holde byrden, hvis fjederen knækker.
2. Vime spil har en special fastgørelse af wiren med en kile. Hvis wiren kører helt ud, kan den ikke springe af spillet. Der er mange andre spil, hvor wiren kan springe helt af.

Vime Spil



Ikke CE godkendt Spil



VIME INDUSTRIAL FUNO BOLOGNA - ITALY		CE VERRICELLO DA TRAINO VEHICLE RECOVERY WINCH	
MODELLO: MODEL:	EPH 3600 FN	FUNE DIAMETRO: ROPE DIAM.	mm 10
SERIE N°: SERIAL NO.	15.000.082	LUNGHEZZA MAX.FUNE: MAX ROPE LENGTH:	mt 30
CODICE: CODE:	EPHFN36E250VB	N.RO MAX. DI STRATI FUNE: MAX.ROPE LAYERS:	4
TIRO MAX.-PRIMO STRATO: MAX.PULLING-FIRST LAYER:	kN 36	CARICO MIN. ROTTURA FUNE: MBL ROPE:	kN 72
TIRO MAX.-ULTIMO STRATO: MAX.PULLING-LAST LAYER:	kN 23	ANNO DI COSTRUZIONE: MANUFACTURED:	2015
PRESSIONE OLIO MAX: MAX.OIL PRESSURE:	bar 160	PESO: WEIGHT:	kg 45
PORTATA OLIO MAX: MAX.OIL FLOW:	l/min. 60	OLIO VERRICELLO: WINCH OIL:	15W40
VOLTAGGIO: VOLTAGE:	V	GRASSO VERRICELLO: WINCH GREASE:	
IN ACCORDO ALLA NORMA EN 14492-1:2006: ACCORDING TO EN 14492-1:2006:		SI: YES:	<input checked="" type="checkbox"/>
		NO: NO:	<input type="checkbox"/>